

**Onderdelen catalogus
Spare parts catalogue
Erzatzteilliste**



Bouwjaar 2007

Versie 07.1

Siwa

140-180-200-240-370



Inhoudsopgave

1. Bestellen onderdelen / Ordering spare parts / Bestellung Ersatzteilen	vi
2. Onderframe / Unterrahmen / Chassis	6
3. Draagbuizen en spatborden / Carrying tubes and mudguards / Tragrohren und Kotflügels	8
4. Vering Siwa 370 / Springs Siwa 370 / Federung Siwa 370	10
5. Aandrijflijn / Drive shaft fitted / Antriebwelle	12
5.1 Algemene aandrijflijn / General drive shaft / Allgemeine Antriebwelle	12
5.2 Aandrijving Duitsland / Drive shaft Dld. / Antriebwelle Dld.	14
6. Besturing / Control unit / Zwangslenkung	16
6.1 Besturing 24T tandem / Control unit 24T tandem / Zwangslenkung 24T Tandem	16
6.2 Besturing 30T tandem / Control unit 30T tandem / Zwangslenkung 24T tandem	18
7. Sleepvoet / Towing foot / Schleppfuss	20
8. Steunpoot / Stanchion support / Stützfuß	22
9. Bovenframe met aandrijving / Upperframe with drive / Oberrahmen mit Antrieb	24
9.1 Bovenframe Siwa 140 / Upperframe / Oberrahmen	24
9.2 Bovenframe Siwa 180-370 / Upperframe / Oberrahmen	26
10. Drijfkast bodemketting / Floor Chain Driving Box / Getriebe Bodenkette	28
11. Tussenstuk / Coupling-unit / Zwischenstück	30
12. Haakse tandwielkast / Square gearbox / Winkelgetriebe	32
13. Haakse tandwielkast Comer / Square gearbox Comer / Winkelgetriebe Comer	34
14. Bordopbouw voorzijde / Set of steelsides frontside / Bordaufbau Vorderwand	36
15. Achterklep / Tailgate / Ruckwand	38
16. Maisafdichting voor achterklep / Tailgate sealing / Ruckwand Dichtungssatz	40
17. Verdeelwalsen / Distribution beaters / Verteilerwalzen	42
18. Tandem BPW TA en TAL 18T / Tandem BPW 18T / Tandem BPW 18T	44
19. Asstomp BPW 18T / Stub axle BPW 18T / Achsstummel BPW 18T	46
20. Tandem ADR TA en TAL 18T / Tandem ADR 18T / Tandem ADR 18T	48
21. Asstomp ADR 18T / Stub axle ADR 18T / Achsstummel ADR 18T	50

22. Tandem ADR TA 24T / Tandem ADR TA 24T / Tandem ADR TA 24T	52
23. Tandem ADR TAL 24T / Tandem ADR TAL 24T / Tandem ADR TAL 24T	54
24. Asstomp ADR 24T / Stub axle ADR 24T / Achsstummel ADR 24T	56
25. Arreteercilinder / Stop cylinder / Arretiercilinder	58
26. Tandem BPW-AGRAR 30T / Tandem BPW-AGRAR 30T / Tandem BPW-AGRAR 30T	60
27. Asstomp BPW-AGRAR 30T / Stub axle BPW-AGRAR 30T / Achsstummel BPW-AGRAR 30T	62
28. Tandem ATW 30T / Tandem ATW 30T / Tandem ATW 30T	64
29. Asstomp ATW 30T / Stub axle ATW 30T / Achsstummel ATW 30T	66
30. Stuurassen ATW / Steering axles ATW / Gelenkwelles ATW	68
31. Wielas ATW / Wheel axle ATW / Radachse ATW	70
32. Hydr. wielbesturing TAL-HST / Hydr. steering / Hydr. Steuerung	72

1. Bestellen onderdelen / Ordering spare parts / Bestellung Ersatzteilen

Bestelling

Indien u onderstaande regels opvolgt bij het bestellen van onderdelen, bent u verzekerd van een snelle en juiste levering.

1. Vermeld model, bouwjaar en serienummer van de wagen.
2. Vermeld het volledig onderdelenummer, zowel als de omschrijving daarvan (indien bekend).
3. Vermeld de manier van verzending.
4. Het verdient tevens aanbeveling om bij bestelling van wielasonderdelen ook het wielastype op te geven. Dit staat op het typeplaatje van de wielas.

Onderdelen zijn te bestellen bij:

SCHUITEMAKER Machines B.V. Rijssen - Holland
Postbus 219 - 7460 AE Rijssen - Holland
Tel: 0548 - 51 41 25
Fax: 0548 - 52 13 86
Afd. Spare Parts
e-mail: spareparts@SR-schuitemaker.nl

Ordering

If you follow the rules stated below when ordering spare parts, you will be assured of a fast and correct delivery.

1. State the model, year of construction and serial number of your Rapide
2. State both the full number of the part (if known) and the description.
3. State how the part needs to be despatched.
4. When ordering wheel axle parts, it is also advisable to state the wheel axle type. This can be found on the type plate of the wheel axle.

The numbers of the parts of the SCHUITEMAKER-wagons can be found in the first column below the heading *SR-no.* These can be ordered from:

SCHUITEMAKER Machines B.V. Rijssen – The Netherlands
P. O. box 219 - 7460 AE Rijssen – The Netherlands
Tel: +31 - 548 - 514125
Fax: +31 - 548 - 521386
Spare Parts
e-mail: spareparts@SR-schuitemaker.nl

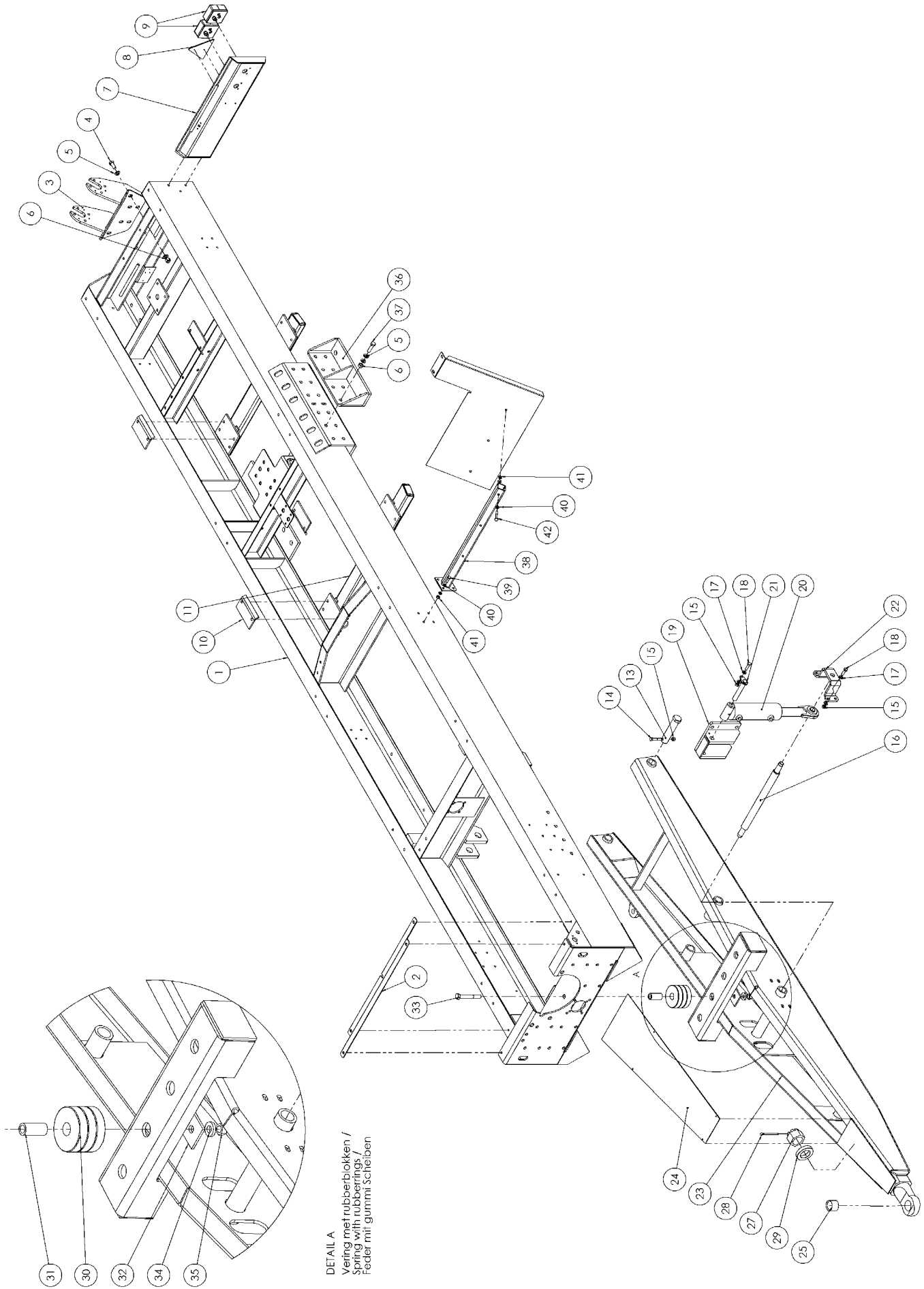
Bestellung

Wenn Sie die folgende Vorschriften bei der Bestellung von Ersatzteilen beachten, können Sie sicher sein, daß die Lieferung korrekt und schnell erfolgt.

1. Geben Sie das Modell und die Seriennummer des Wagens an.
2. Geben Sie die vollständige Ersatzteilnummer und die Benennung des Ersatzteiles an.
3. Geben Sie die Art des Transports an.
4. Wann Sie Ersatzteile für Radachsen bestellen, vermelden Sie bitte den Typ der Achse. Dieser ist angegeben auf dem Typenschild der Achse.

Ersatzteilen können Sie bestellen bei:

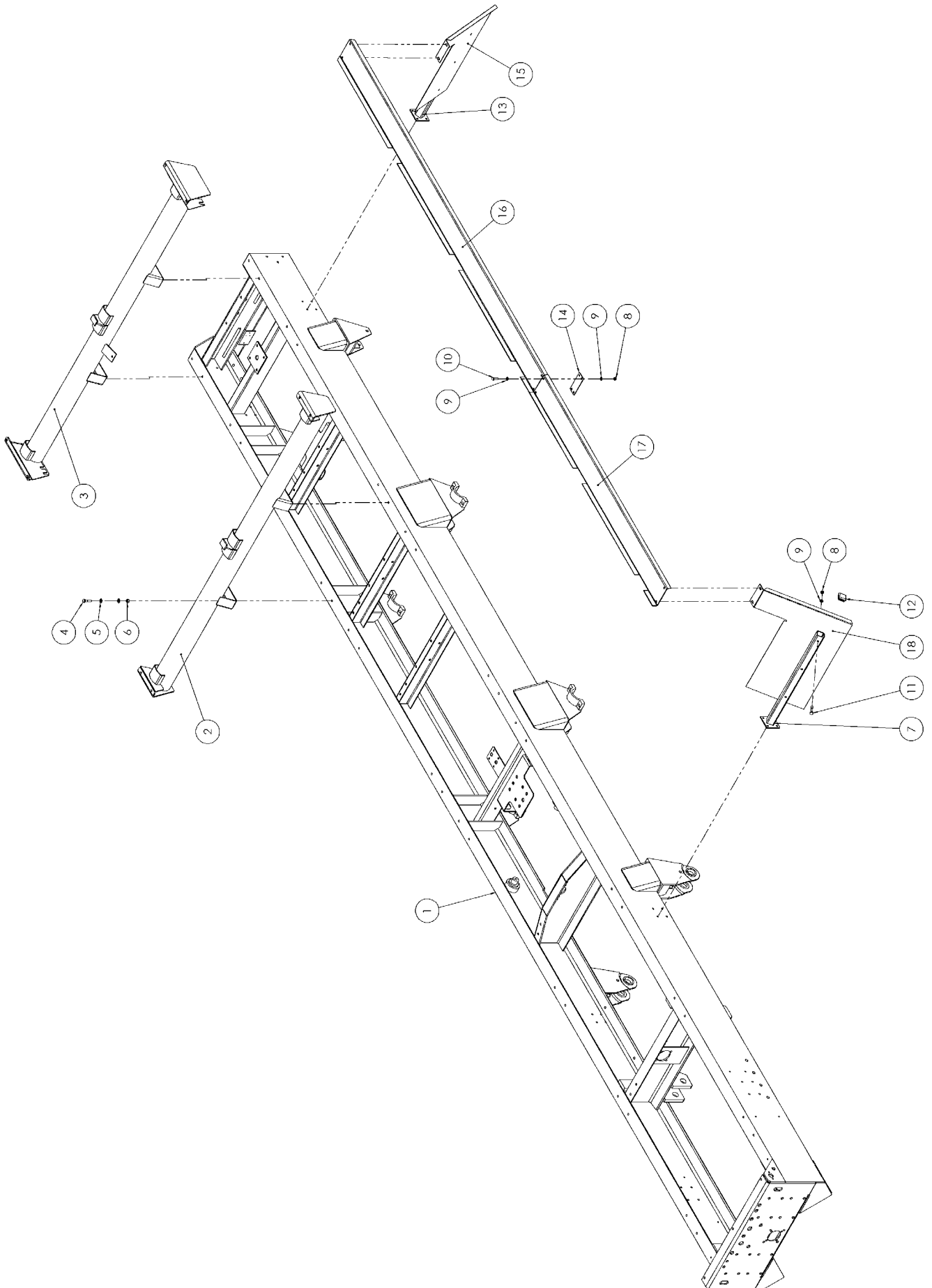
Schuitemaker Machines B.V. Rijssen - Holland
Postbus 219 - 7460 AE Rijssen - Holland
Tel: +31 - 0548 514125
Fax: +31 - 0548 521386
Abteilung: Ersatzteillager
e-mail: spareparts@SR-schuitemaker.nl



DETAIL A
 Veering met rubberblokken /
 Spring with rubberings /
 Feder mit gummi Scheiben

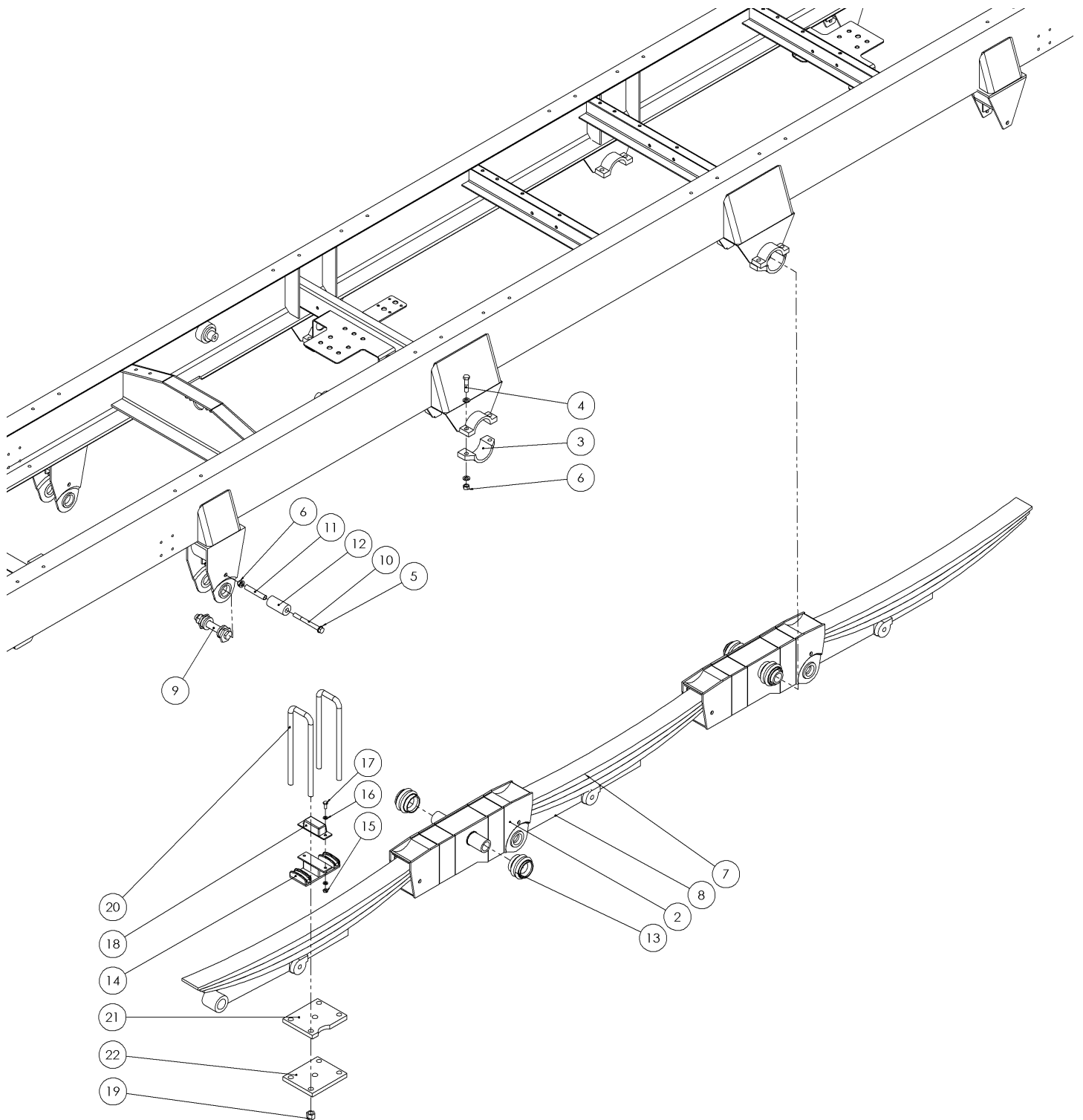
2. Onderframe / Unterrahmen / Chassis

Nr.	Artikel nr.	Omschrijving	Description	Benennung
1	969.1502	Onderfr. SI 180/200	Subfr. SI 180/200	Unterrahmen SI 180/200
	969.3752	Onderfr. SI 140	Subfr. SI 140	Unterrahmen SI 140
	969.4048	Onderfr. SI 240	Subfr. SI 240	Unterrahmen SI 240
	969.4057	Onderfr. SI 370	Subfr. SI 370	Unterrahmen SI 370
2	937.2610	Beschermplaat slangen	Protecting cap hoses	Schutzkappe Schlauchen
3	969.3319	Console haakse kast SW	Console for square gear box	Konsole für Winkelgetriebe
4	301.0707	Tapbout M16x40 (8.8) Ev	Cap screw M16x40	Kopfschraube M16x40
5	316.0707	Sluitring A17 Ev	Washer A17	Scheibe A17
6	306.0303	Zelfb. moer M16 (8) Ev	Locking Nut M16	Sicherungsmutter M12
7	969.1027	Verlichtingsbak li. L=765	Lightnings case L.	Beleuchtungs Gehuse L.
	969.1028	Verlichtingsbak Re. L=765	Lightnings case R.	Beleuchtungs Gehuse R.
	969.1084	Verlichtingsbak li. L=665 tbv Dld.	Lightnings case L. for Dld.	Beleuchtungs Gehuse L. für Dld.
	969.1085	Verlichtingsbak re. L=665 tbv Dld.	Lightnings case R. for Dld.	Beleuchtungs Gehuse R. für Dld.
8	482.0201	Driehoekreflector	Reflecting Warning Triangle	Dreieck-Rckstrahler
9	480.0024	Achterlicht BBS 206 ZA	Rear Light	Heck-Leuchte
10	937.1497	Kikkerplaat Pendelbegrenzing	Clamping plate	Klemmplatte
11	961.0777	TAL Begrenzing SIWA voor	Limiter front	Sttze vorne
12	961.0779	TAL Begrenzing SIWA achter	Limiter back	Sttze hinte
13	921.0527	As 40 L=155 met gat	Axle 40 L=155 with hole	Achse 40 L=155 mit Loch
14	301.0702	Bout M12x65 (8.8) Ev	Bolt M12x65	Bolzen M12x65
15	306.0302	Zelfb. moer M12 (8) Ev	Locking Nut M12	Sicherungsmutter M12
16	921.0792	Pen D=40 L=590 gz.	Pin 40 L=590 gz.	Bolzen 40 L=590 gz.
17	316.0702	Sluitring A13 Ev	Washer A13	Scheibe A13
18	301.0706	Tapbout M12x40 (8.8) Ev	Bolt M12x40	Bolzen M12x40
19	969.0782	Cilinderbok trekkop	Cylinder console	Zilinderbock
20	355.0794	Hydr. Cil. D50/80-453-175	Hydr. Cylinder D50/80-453-175	Hydr. Zylinder D50/80-453-175
21	969.0783	Pen-BP 25-140 gz.	Pin-BP 25-140 gz.	Bolzen-BP 25-140 gz.
22	937.2557	Beugel Triangel Cilinder	Clamp Cylinder	Klammer Zilinder
23	969.3440	Uni Trekkop Si/Ca/Fu/Su	Uni draw bar	Zugdeichsel
23A	969.1501	Uni Trekkop Hoog Rub. Geveerd	Uni draw bar rubber spring	Zugdeichsel mit gummi Dämpfer
	969.1175	Uni Trekkop Hoog Hydr. Geveerd	Uni draw bar hydr spring	Zugdeichsel mit hydr Dämpfer
24	937.2396	Afdekplaat Trekkop Siwa	Cover plate	Abdeckplate
25	461.0162	Inspanbus	Bush	Buchsen
26	342.0103	Vetnippel M10x1-180	Grease nipple M10x1-180	Fett Nippel M10x1-180
27	306.0723	Kroonmoer M60x2	Castle Nut M60x2	Kronmutter M60x2
28	375.0127	Splitpen 10x100 ev.	Split pin 10x100	Splint 10x100
29	926.0994	Ring 100/61-20	Washer 100/61	Scheibe 100/61
30	374.0121	Veerschijf	Spring ring	Federscheibe
31	926.0788	Afstandbus 35x6 L=75	Bush 35x6 L=75	Buchsen 35x6 L=75
	926.0787	Afstandbus 35x6 L=115	Bush 35x6 L=115	Buchsen 35x6 L=115
32	913.1162	Sluitplaat 80x8 gat 22	Washer plate	Schließblech
33	301.0733	Bout M20x150 (8.8) Ev	Bolt M20x150	Bolzen M20x150
	301.0795	Bout M20x180 (8.8) Ev	Bolt M20x180	Bolzen M20x180
34	316.0738	Sluitring 21	Washer 21	Scheibe 21
35	306.0314	Zelfb. moer M20 (8) Ev	Locking Nut M20	Sieicherungsmutter M20
36	969.1965	Tandemzibok	Tandem support	Tandembock
37	301.0845	Tapbout M16x50 (8.8) Ev	Bolt M16x50	Bolzen M16x50
38	961.0025	Spatbortsteun I siwa L=780	Shore mudguard	Stutzbalken
	961.0024	Spatbortsteun II siwa L=780	Shore mudguard	Stutzbalken
39	301.0814	Tapbout M10x35 (8.8) Ev	Bolt M10x35	Bolzen M10x35
40	316.0705	Sluitring A10.5 Ev	Washer A10.5	Scheibe A10,5
41	306.0306	Zelfb. moer M10 (8) Ev	Locking Nut M10	Sicherungsmutter M10
42	301.0719	Bout M10x70 (8.8) Ev	Bolt M10x70	Bolzen M10x70



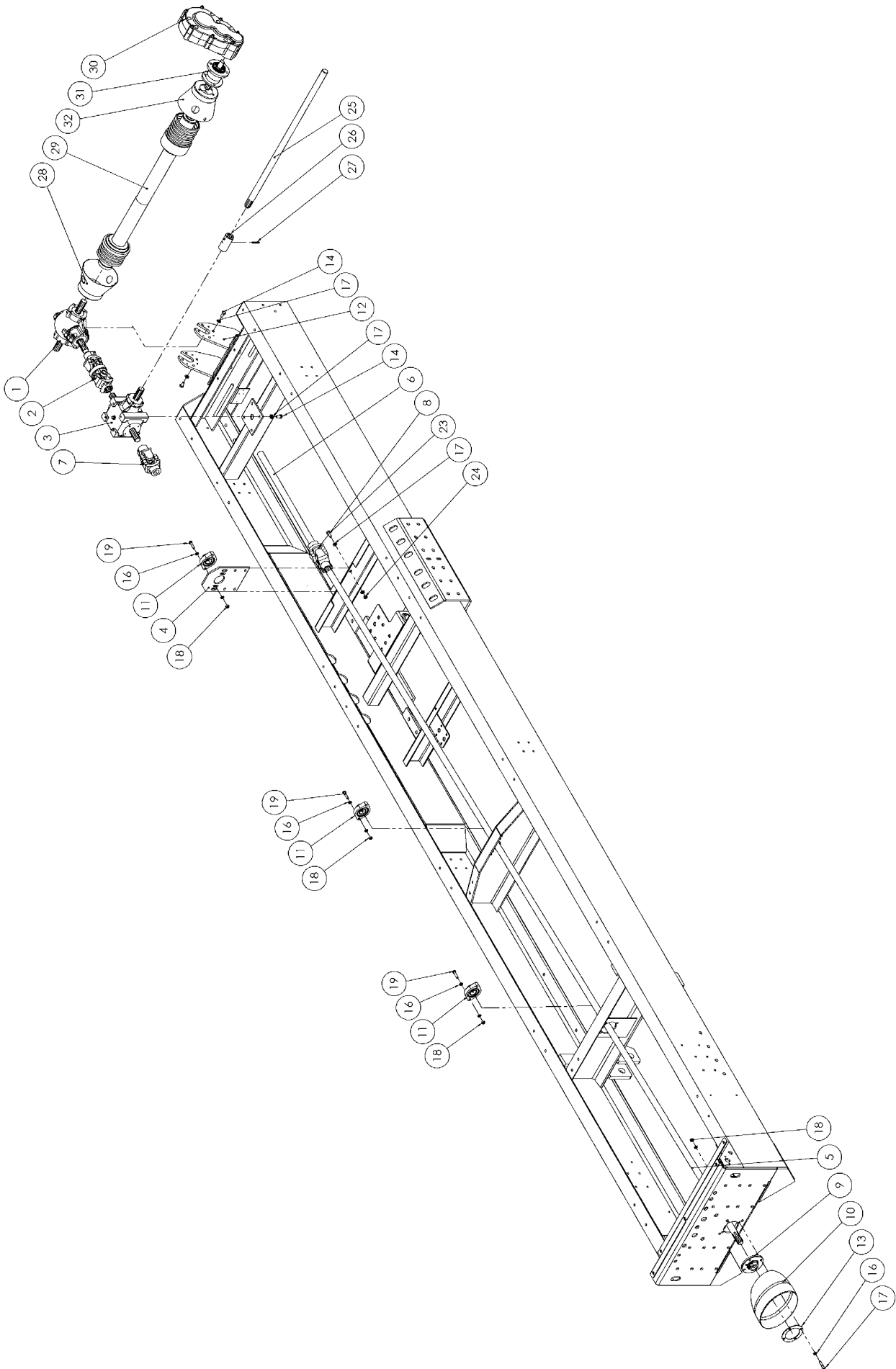
3. Draagbuizen en spatborden / Carrying tubes and mudguards / Tragrohren und Kotflügels

Nr.	Artikel nr.	Omschrijving	Description	Benennung
1	969.4057	Onderfr. Si 370	Subfr. Si 370	Unterrahmen Si 370
	969.3752	Onderfr. Si 140	Subfr. Si 140	Unterrahmen Si 140
	969.1502	Onderfr. Si 180/200	Subfr. Si 180/200	Unterrahmen Si 180/200
	969.4048	Onderfr. Si 240	Subfr. Si 240	Unterrahmen Si 240
2	960.0537	Draagbuis Si 200-240	Carrying tube Si 200-240	Tragrohr Si 200-240
	968.0359	Draagbuis Si 140-180	Carrying tube Si 140-180	Tragrohr Si 140-180
	969.1020	Draagkoker verlaagd	Carrying profile low	Tragprofil niedrig
3	961.0399	Draagbuis Achter Si 200S-240S	Carrying tube back	Tragrohr hinten
	969.3318	Draagbuis Achter Si 200SW-240SW	Carrying tube back	Tragrohr hinten
	968.0360	Draagbuis Achter Si 140	Carrying tube back	Tragrohr hinten
	968.0163	Draagbuis Achter Si 180	Carrying tube back	Tragrohr hinten
	969.1021	Draagkoker verlaagd	Carrying profile low	Tragprofil niedrig
4	301.0729	Bout M12x50 (8.8) Ev	Bolt M12x50	Bolzen M12x50
5	316.0702	Sluistring A13 Ev	Washer A13	Scheibe A13
6	306.0302	Zelfb. moer M12 (8) Ev	Locking Nut M12	Sicherungsmutter M12
7	961.0025	Spatbortsteun I siwa L=780	Shore mudguard	Sttzbalken
8	306.0306	Zelfb. moer M10 (8) Ev	Locking Nut M10	Sicherungsmutter M10
9	316.0705	Sluistring A10.5 Ev	Washer A10,5	Scheibe A10,5
10	301.0814	Tapbout M10x35 (8.8) Ev	Bolt M10x35	Bolzen M10x35
11	301.0719	Bout M10x70 (8.8) Ev	Bolt M10x70	Bolzen M10x70
12	376.0124	Sluitdop 50x50x2,5/5 plastic	Plastic Cap	Stopfen
13	961.0024	Spatbortsteun II siwa L=780	Shore mudguard	Stützbalken
14	937.3195	Koppelplaat 150 Si 370	Attachment plate Si 370	Befestigungsplatte Si 370
15	937.3190	Voorplaat RV/LA Siwa 370/150	Frontplate RF/LB Si 370	Platte RV/LH Si 370
	937.3572	Voorplaat RV/LA Siwa 240	Frontplate RF/LB Si 240	Platte RV/LH Si 240
16	937.3192	Bovenplaat LA Siwa 370/150	Upperplate LB Si 370	Platte LH Si 370
17	937.3191	Bovenplaat LV Siwa 370/150	Upperplate LF Si 370	Platte LV Si 370
16-17	937.3574	Bovenplaat Links Siwa 240	Upperplate L. Si 240	Platte LV Si 240
18	937.3189	Voorplaat LV/RA Siwa 370/150	Frontplate LF / RB	Platte LV / RH
	937.3571	Voorplaat LV/RA Siwa 240	Frontplate LF / RB	Platte LV / RH



4. Vering Siwa 370 / Springs Siwa 370 / Federung Siwa 370

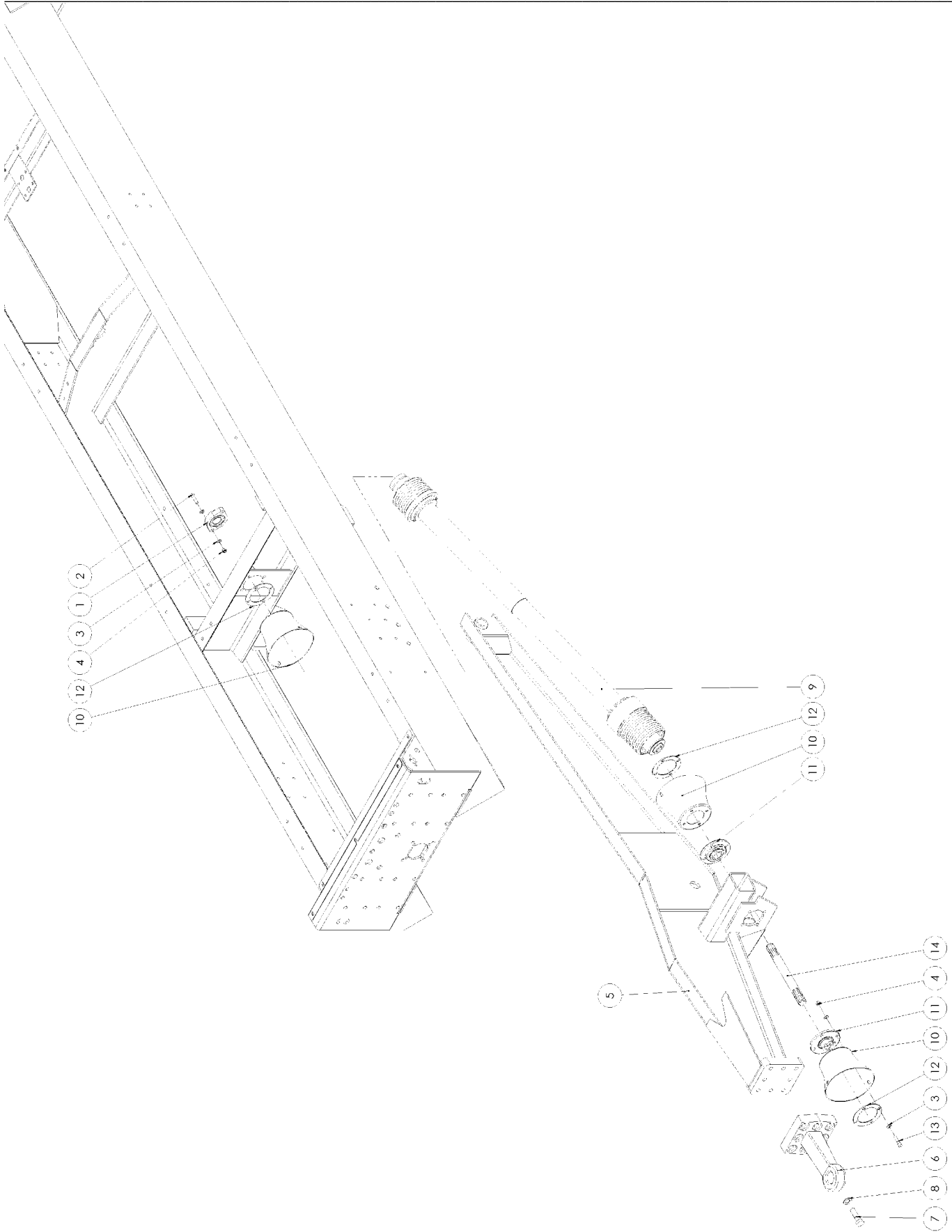
Nr.	Artikel nr.	Omschrijving	Description	Benennung
2	969.4286	Pendelstuk Tridem WB1800	Oscillating piece	Ausgleichwiege
3	462.0555	Lagerschaal mid.stoel	Bearing cup middle block	Lagerschale
4	301.0745	Bout M16x70 (8.8) Ev	Bolt M16x70	Bolzen M16x70
5	316.0707	Sluitring A17 Ev	Washer A17	Scheibe A17
6	306.0303	Zelfb. moer M16 (8) Ev	Locking Nut M16	Sicherungsmutter M12
7	462.0524	Veerpakket 1600/100PT-8	Spring assembly	Parabelfeder
8	462.0534	Veertrekarm 100/453	Draw spring arm	Lenkerarm
9	462.0538	Excenterbout Cpl	Excentric bolt	Lenkerbolzen
10	301.0713	Bout M16x160 (8.8) Ev	Bolt M16x160	Bolzen M16x160
11	926.0274	Buisje 20x1.5 L=116	Bush L=116	Büchse L=116
12	462.0557	Rubberrol L=100	Rubber Roller L=100	Gummi Roller L=100
13	450.0925	Rubberbus	Rubber Bush	Gumme Buchse
14	969.1934	Veerplaat 100/150-176	Spring plate	Federplatte
15	306.0306	Zelfb. moer M10 (8) Ev	Locking Nut M10	Sicherungsmutter M10
16	316.0705	Sluitring A10.5 Ev	Washer A10,5	Scheibe A10,5
17	301.0805	Tapbout M10x25 (8.8) Ev	Bolt M10x25	Bolzen M10x25
18	376.0158	Aanslagblok rubber	Rubber stop	Gummi Anschlag
19	462.0568	Hoge moer M22x1,5 incl ring	Locking Nut M22x1.5	Sicherungsmutter M22x1.5
20	462.0567	Veerstrop M22x400	Spring U-bolt M22x400	Feder U-Bolzen M22x400
21	913.1981	Veer-asplaat 100/150-M22 + HAP	Spring-axle plate	Federplatte
22	913.1675	Veer-asplaat 100/150-M22	Spring-axle plate	Federplatte



5. Aandrijflijn / Drive shaft fitted / Antriebwelle

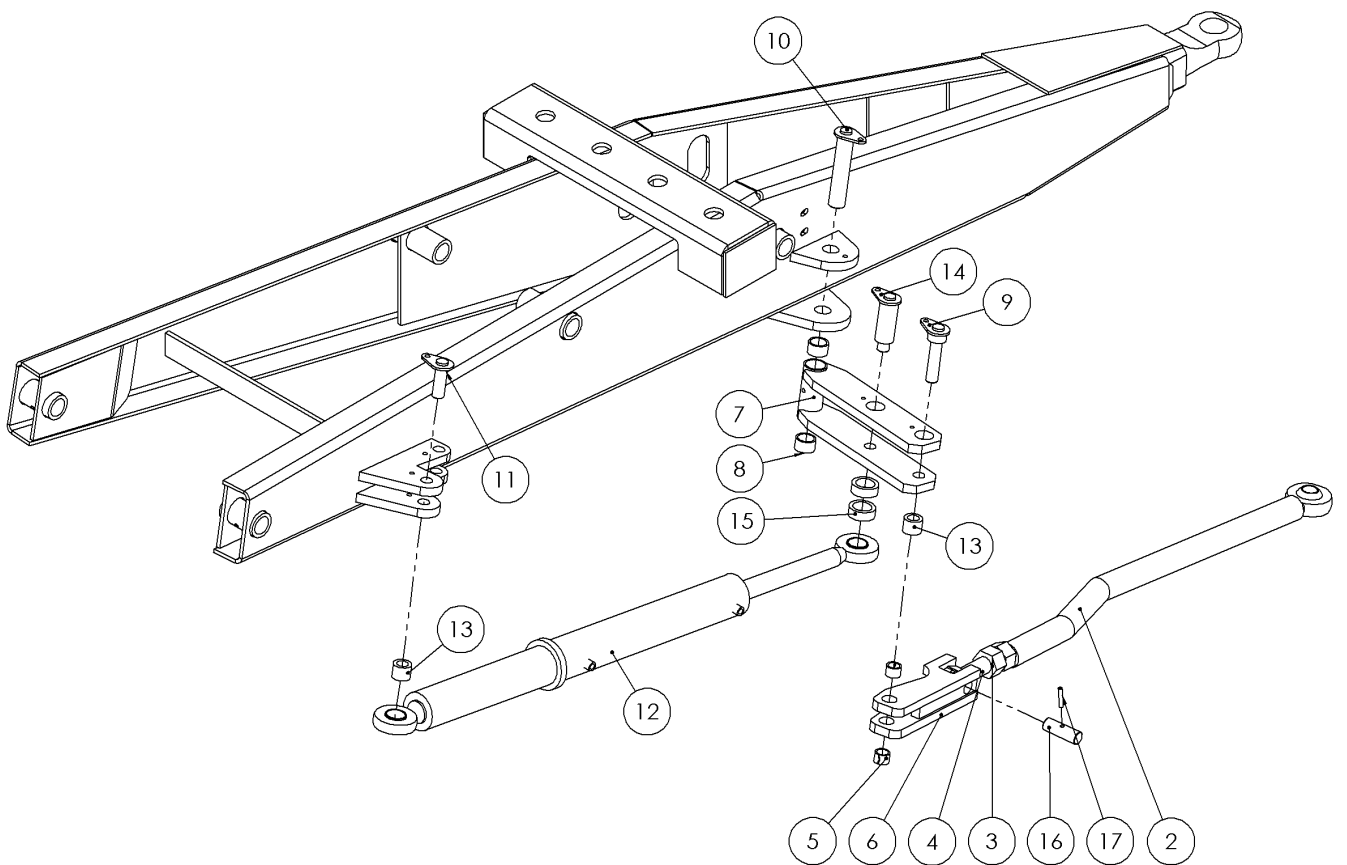
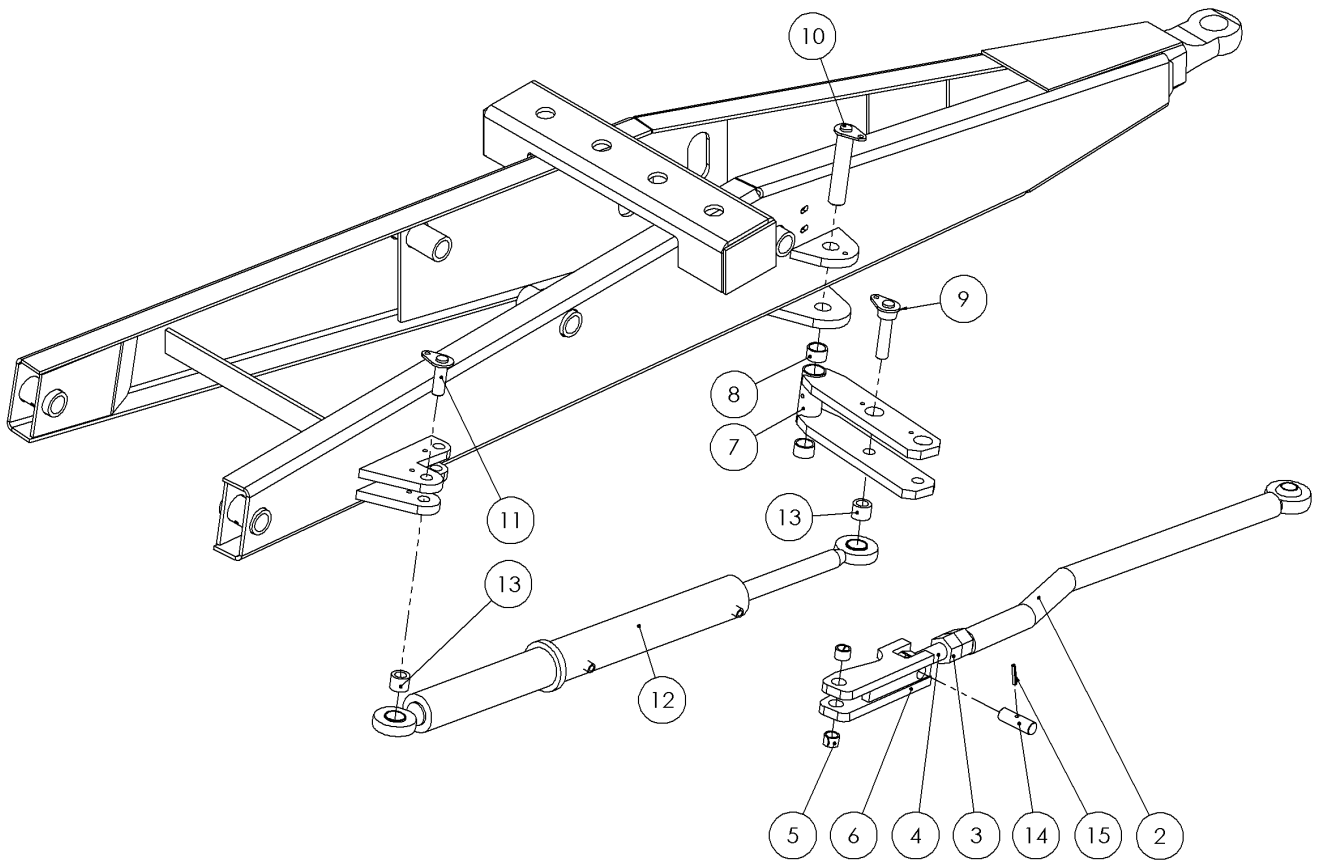
5.1 Algemene aandrijflijn / General drive shaft / Allgemeine Antriebwelle

Nr.	Artikel nr.	Omschrijving	Description	Benennung
1	351.0034	Haaksekast 22-MD-kort 857/1110 <u>SI 180,200,240</u>	Square gear box	Winkelgetriebe
	351.0011	Haaksekast 22-MD <u>SI 140</u>	Square gear box	Winkelgetriebe
2	354.0227	Tussenkoppeling DG2300 1018	Coupling DG2300	Kupplung DG2300
3	351.0077	Haaksekast T27a-1:1 <u>SI 180,200,240</u>	Square gear box	Winkelgetriebe
4	937.2438	Lagersteunplaat Achter	Bearing support plate	Lager Sttzplatte
5	920.0985	Aand.as 35-5475 13/8.6G 2x <u>SI 200,240</u>	Drive axle 35-5475	Antriebswelle 35-5475
	278.0054	Aand.as 35-5215 13/8.6G 2x <u>SI 140</u>	Drive axle 35-5215	Antriebswelle 35-5215
	921.0039	Aand.as 35-3900 13/8.6G 2x <u>SI 180</u>	Drive axle 35-3900	Antriebswelle 35-3900
6	921.0863	Aand.as 35-775 35/10 2x <u>SI 240</u>	Drive axle 35-775	Antriebswelle 35-775
7	354.0234	Kruiskoppeling G2300 <u>SI 240</u>	Cross-coupling G2300	Kreuzgelenk G2300
8	900.0564	Tussenkop.G2300 Afgedr <u>SI 240</u>	Coupling G2300	Kupplung G2300
9	401.0204	Flenslager RME-35 N	Flange Bearing RME-35	Flanschlager RME-35
10	900.0247	Beschermtrichter 110/4	Protecting cover	Sicherungskappe
11	401.0152	Flenslager FLCTE-35	Flange bearing FLCTE-35	Flansch Lager FLCTE-35
12	969.3319	Console haakse kast SW	Console for square gear box	Konsole für Winkelgetriebe
13	935.0685	Flens D=130-110/4 gz	Flange D=130-110/4 gz	Flansch D=130-110/4 gz.
14	301.0807	Tapbout M12x25 (8.8) Ev	Bolt M12x25	Bolzen M12x25
15	316.0702	Sluitring A13 Ev	Washer A13	Scheibe A13
16	316.0705	Sluitring A10.5 Ev	Washer A10,5	Scheibe A10,5
17	302.0602	Cil.kopbout M10x45 (8.8) Ev	Cylinder head bolt M10x45	Zylinderbolzen M10x45
18	306.0306	Zelfb. moer M10 (8) Ev	Locking Nut M10	Sicherungsmutter M10
19	301.0846	Tapbout M10x45 (8.8) Ev	Cap screw M10x45	Kopfschraube M10x45
20	301.0707	Tapbout M16x40 (8.8) Ev	Cap screw M16x40	Kopfschraube M16x40
21	316.0707	Sluitring A17 Ev	Washer A17	Scheibe A17
22	306.0303	Zelfb. moer M16 (8) Ev	Locking Nut M16	Sicherungsmutter M12
23	301.0810	Tapbout M12x30 (8.8) Ev	Bolt M12x30	Bolzen M12x30
24	306.0302	Zelfb. moer M12 (8) Ev	Locking Nut M12	Sicherungsmutter M12
25	921.0168	Aandrijf Dwers <u>SI 200,240</u>	Drive axle	Antriebswelle
	920.0913	Aand.as 35-990 13/8.6 -35/10 <u>SI 180</u>	Drive axle	Antriebswelle
26	354.0209	Koppelbus 1.3/8-100 <u>SI 180,200,240</u>	Couple bush	Kopplungswelle
27	312.0122	Spanstift 6x50 <u>SI 180,200,240</u>	Tension-pin 6x50	Spannstifte 6x50
28	900.0166	Beschermtrichter H=150	Protecting cover H150	Sicherungskappe H150
29	354.2201	Aftakas W2200-SC15 K32-400Nm	PTO shaft W2200	Zapfwelle W2200
30	351.0024	Zijkast D=45	Side box 45	Getriebe 45
31	953.0396	Tussenstuk	Bearing housing	Lagergehuse
32	900.0271	Beschermtrichter H110/3	Protecting cover H110/3	Sicherungskappe H110/3



5.2 Aandrijving Duitsland / Drive shaft Dld. / Antriebwelle Dld.

Nr.	Artikel nr.	Omschrijving	Description	Benennung
1	401.0152	Flenslager FLCTE-35	Flange bearing FLCTE-35	Flansch Lager FLCTE-35
2	301.0846	Tapbout M10x45 (8.8) Ev	Cap screw M10x45	Kopfschraube M10x45
3	316.0705	Sluitring A10.5 Ev	Washer A10,5	Scheibe A10,5
4	306.0306	Zelfb. moer M10 (8) Ev	Locking Nut M10	Sicherungsmutter M10
5	969.1501	Uni Trekkop Hoog Rub. Geveerd	Uni draw bar rubber spring	Zugdeichsel mit gummi Dämpfer
6	461.0149	Trekoog m. flens 50 / 57284	Toweye with flange	Zugose mit Spannflansch
7	301.0760	Bout M20x70 (8.8) Ev	Bolt M20x70	Bolzen M20x70
8	316.0725	Sluitring A21 Ev	Washer A21	Scheibe A21
9	354.2302	Aftakas W2300-SD15	PTO shaft W2300	Zapfwelle W2300
10	900.0228	Beschermtr.H=150-110/4	Protection cover H=150-110/4	Schutzrichter H=150-110/4
11	401.0204	Flenslager RME-35 N	Flange Bearing RME-35	Flanschlager RME-35
12	935.0685	Flens D=130-110/4 gz	Flange D=130-110/4 gz	Flansch D=130-110/4 gz.
13	302.0602	Cil.kopbout M10x45 (8.8) Ev	Cylinder head bolt M10x45	Zylinderbolzen M10x45
14	921.0040	Aand.as 35- 345 13/8.6G 2x	Drive axle 35-345	Antriebswelle 35-345



6. Besturing / Control unit / Zwangslenkung

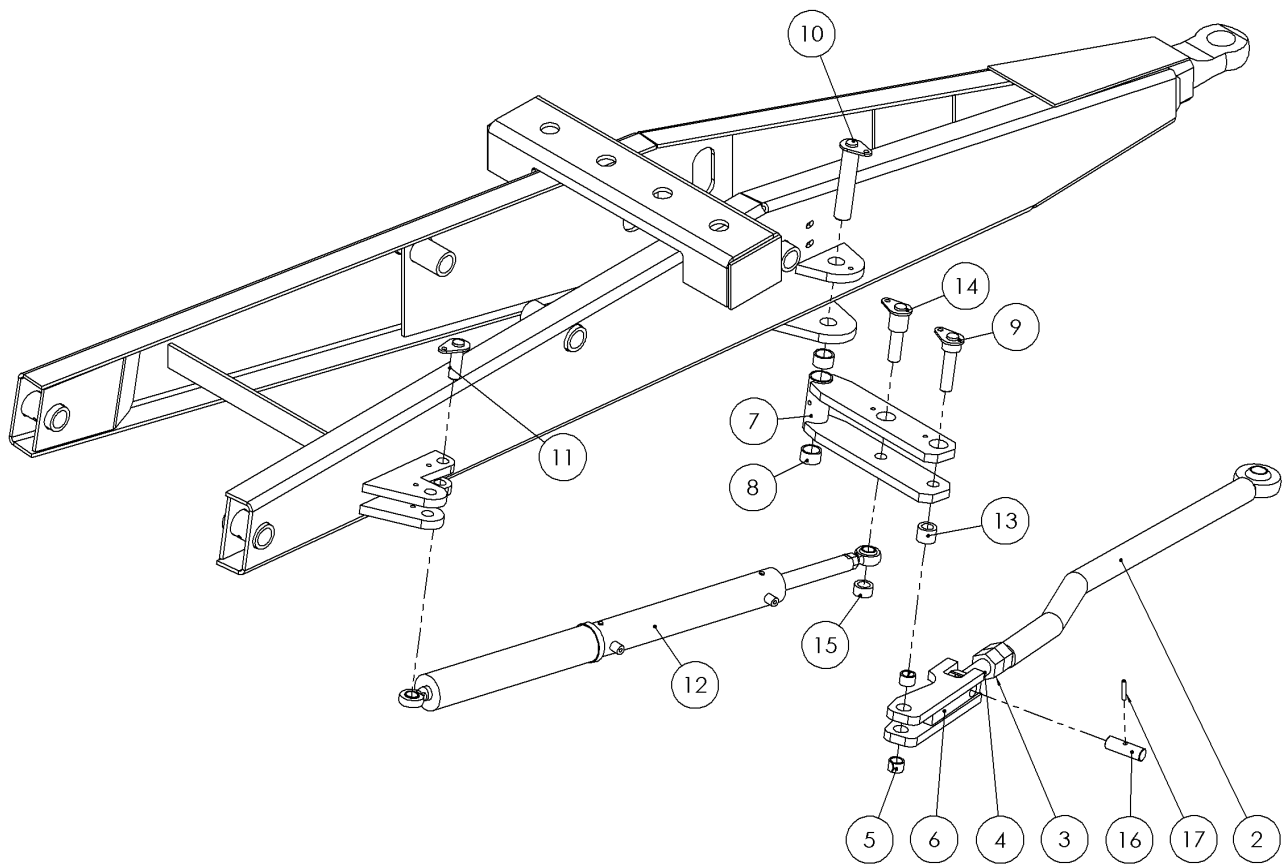
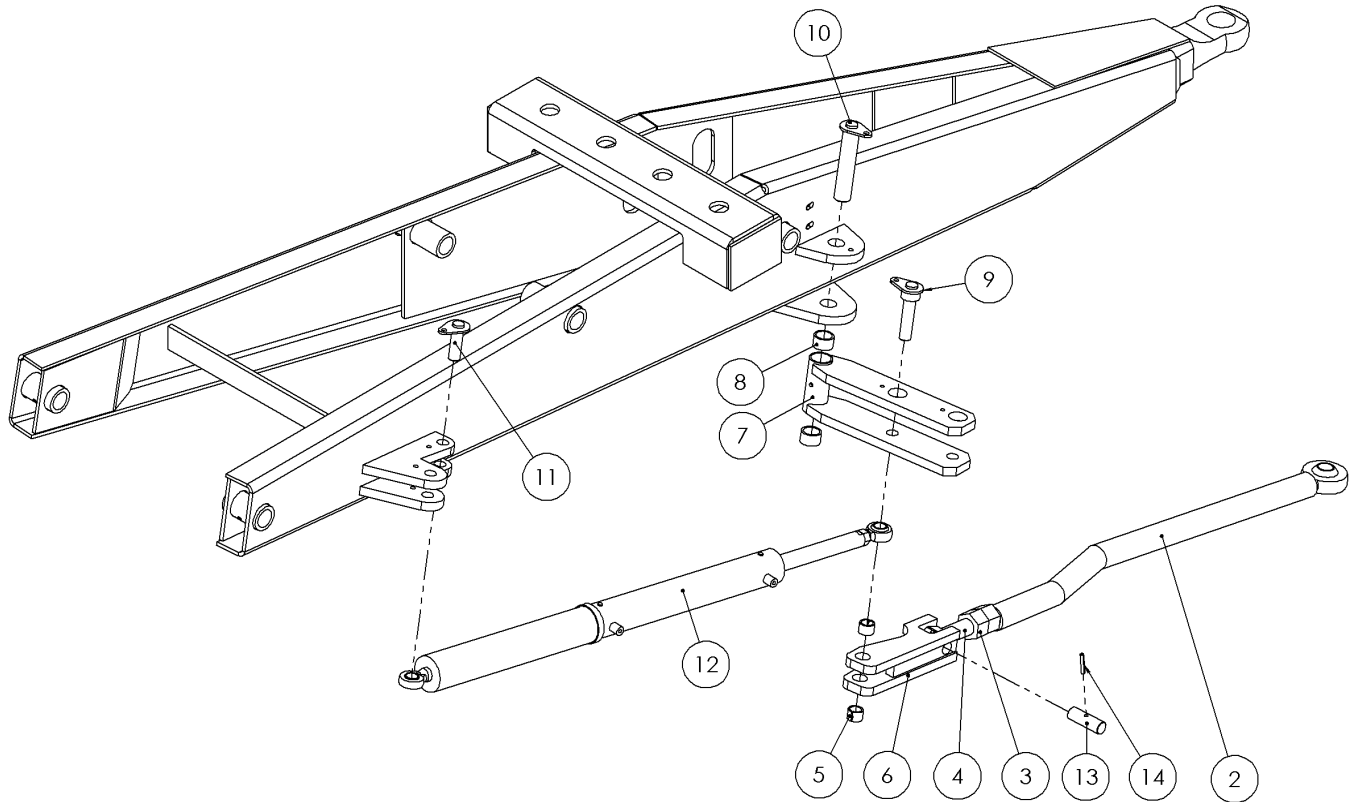
6.1 Besturing 24T tandem / Control unit 24T tandem / Zwangslenkung 24T Tandem

980.9000 zwaar **200mm**

Nr.	Artikel nr.	Omschrijving	Description	Benennung
1	969.3440	Uni Trekkop Si/Ca/Fu/Su	Uni draw bar	Zugdeichsel
2	969.3624	Stuurstang met knik	Steering rod	Steuergestange
3	306.0725	Moer M36x3 (8.8) glp.	Nut M36x3	Mutter M36x3
4	900.0499	Topstangspindel M36	Steeringbar spindle M36x3	Gewindebolzen M36x3
5	402.0306	Inspanbus 32x25 L22 EG	Bush	Spannbuchse
6	969.3625	Gaffel stuurstang Siwa	Eye joint link	Gabel Steuergestange
7	969.3623	Stuurhefboom HST	Steering lever HST	Steuerhebel HST
8	402.0304	Lagerbus 35x43 L=25	Bearing Bush 35/43-25	Lagerbuchse 35/43-25
9	969.3630	Pen BP 25-120 gz M10	Pin	Bolzen
10	969.3632	Pen-BP 35-170 gz M10	Pin	Bolzen
11	969.3631	Pen-BP 25-75 gz M10	Pin	Bolzen
12	355.0753	Hydr.cil D40/80/1220/400	Hydr. cylinder	Hydr. Zilinder
13	926.0882	Bus 39.8/25.2 L=31	Bush	Buchse
14	921.0676	Pen 28-85 8	Pivotingpin for fork	Scharnierbolzen fur Gabel
15	312.0734	Spanstift 8x50 ev.	Tension-pin 8x50	Spannstifte 8x50

980.9001 zwaar **350mm**

Nr.	Artikel nr.	Omschrijving	Description	Benennung
1	969.3440	Uni Trekkop Si/Ca/Fu/Su	Uni draw bar	Zugdeichsel
2	969.3624	Stuurstang met knik	Steering rod	Steuergestange
3	306.0725	Moer M36x3 (8.8) glp.	Nut M36x3	Mutter M36x3
4	900.0499	Topstangspindel M36	Steeringbar spindle M36x3	Gewindebolzen M36x3
5	402.0306	Inspanbus 32x25 L22 EG	Bush	Spannbuchse
6	969.3625	Gaffel stuurstang Siwa	Eye joint link	Gabel Steuergestange
7	969.3623	Stuurhefboom HST	Steering lever HST	Steuerhebel HST
8	402.0304	Lagerbus 35x43 L=25	Bearing Bush 35/43-25	Lagerbuchse 35/43-25
9	969.3630	Pen BP 25-120 gz M10	Pin	Bolzen
10	969.3632	Pen-BP 35-170 gz M10	Pin	Bolzen
11	969.3631	Pen-BP 25-75 gz M10	Pin	Bolzen
12	355.0753	Hydr.cil D40/80/1220/400	Hydr. cylinder	Hydr. Zilinder
13	926.0882	Bus 39.8/25.2 L=31	Bush	Buchse
14	969.3635	Pen-BP 40/25 95/120 gz	Pin	Bolzen
15	926.1024	Bus 57x8 L=20 +0/-1	Bush	Buchse
16	921.0676	Pen 28-85 8	Pivotingpin for fork	Scharnierbolzen fur Gabel
17	312.0734	Spanstift 8x50 ev.	Tension-pin 8x50	Spannstifte 8x50



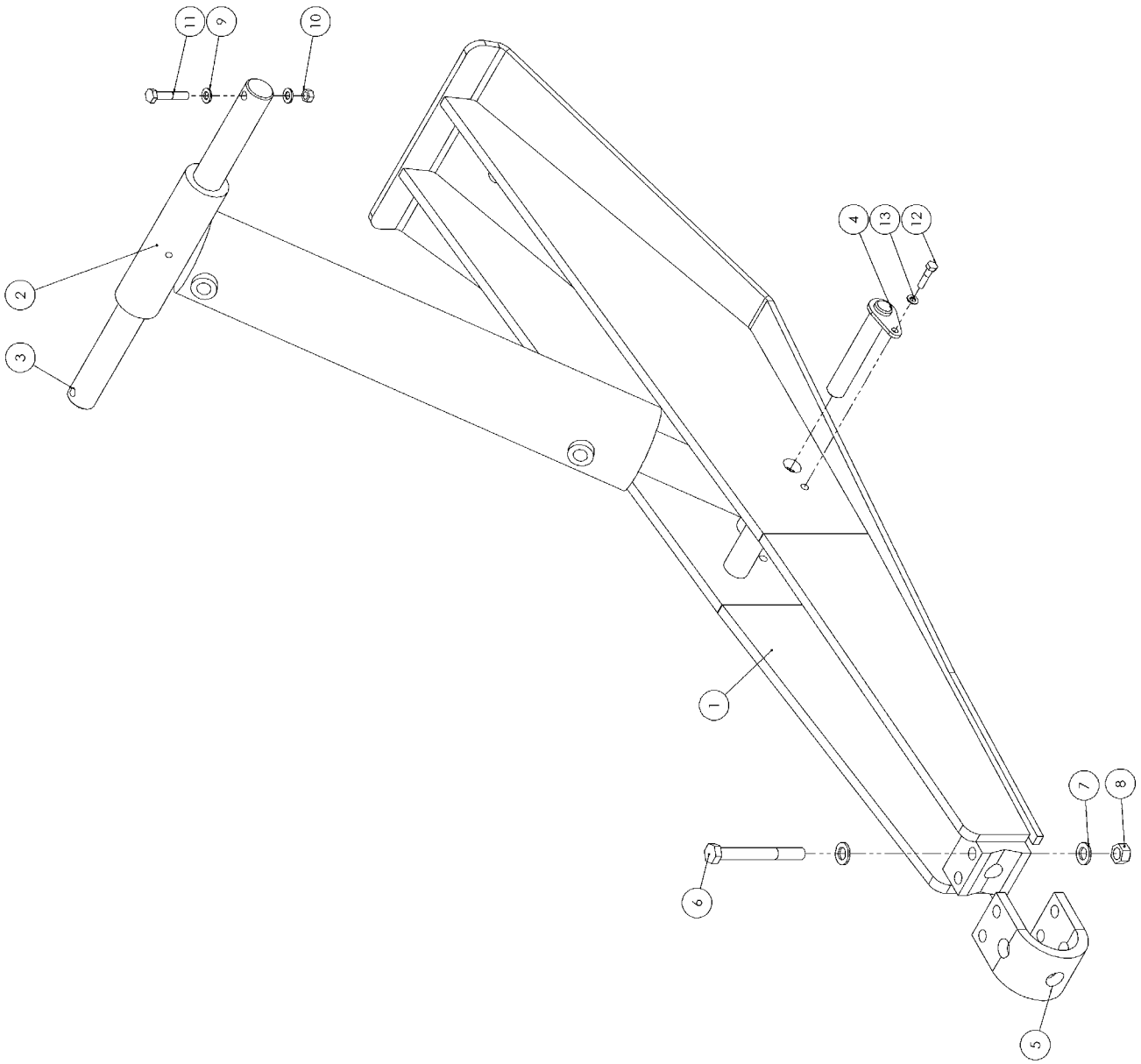
6.2 Besturing 30T tandem / Control unit 30T tandem / Zwangslenkung 24T tandem

980.9002 zwaar **200mm**

Nr.	Artikel nr.	Omschrijving	Description	Benennung
1	969.3440	Uni Trekkop Si/Ca/Fu/Su	Uni draw bar	Zugdeichsel
2	969.3624	Stuurstang met knik	Steering rod	Steuergestange
3	306.0725	Moer M36x3 (8.8) glp.	Nut M36x3	Mutter M36x3
4	900.0499	Topstangspindel M36	Steeringbar spindle M36x3	Gewindebolzen M36x3
5	402.0306	Inspanbus 32x25 L22 EG	Bush	Spannbuchse
6	969.3625	Gaffel stuurstang Siwa	Eye joint link	Gabel Steuergestange
7	969.3623	Stuurhefboom HST	Steering lever HST	Steuerhebel HST
8	402.0304	Lagerbus 35x43 L=25	Bearing Bush 35/43-25	Lagerbuchse 35/43-25
9	969.3630	Pen BP 25-120 gz M10	Pin	Bolzen
10	969.3632	Pen-BP 35-170 gz M10	Pin	Bolzen
11	969.3631	Pen-BP 25-75 gz M10	Pin	Bolzen
12	355.0468	Hydr. cil D35/60-1100/400	Hydr. cylinder	Hydr. Zilinder
13	921.0676	Pen 28-85 8	Pivotingpin for fork	Scharnierbolzen fur Gabel
14	312.0734	Spanstift 8x50 ev.	Tension-pin 8x50	Spannstifte 8x50

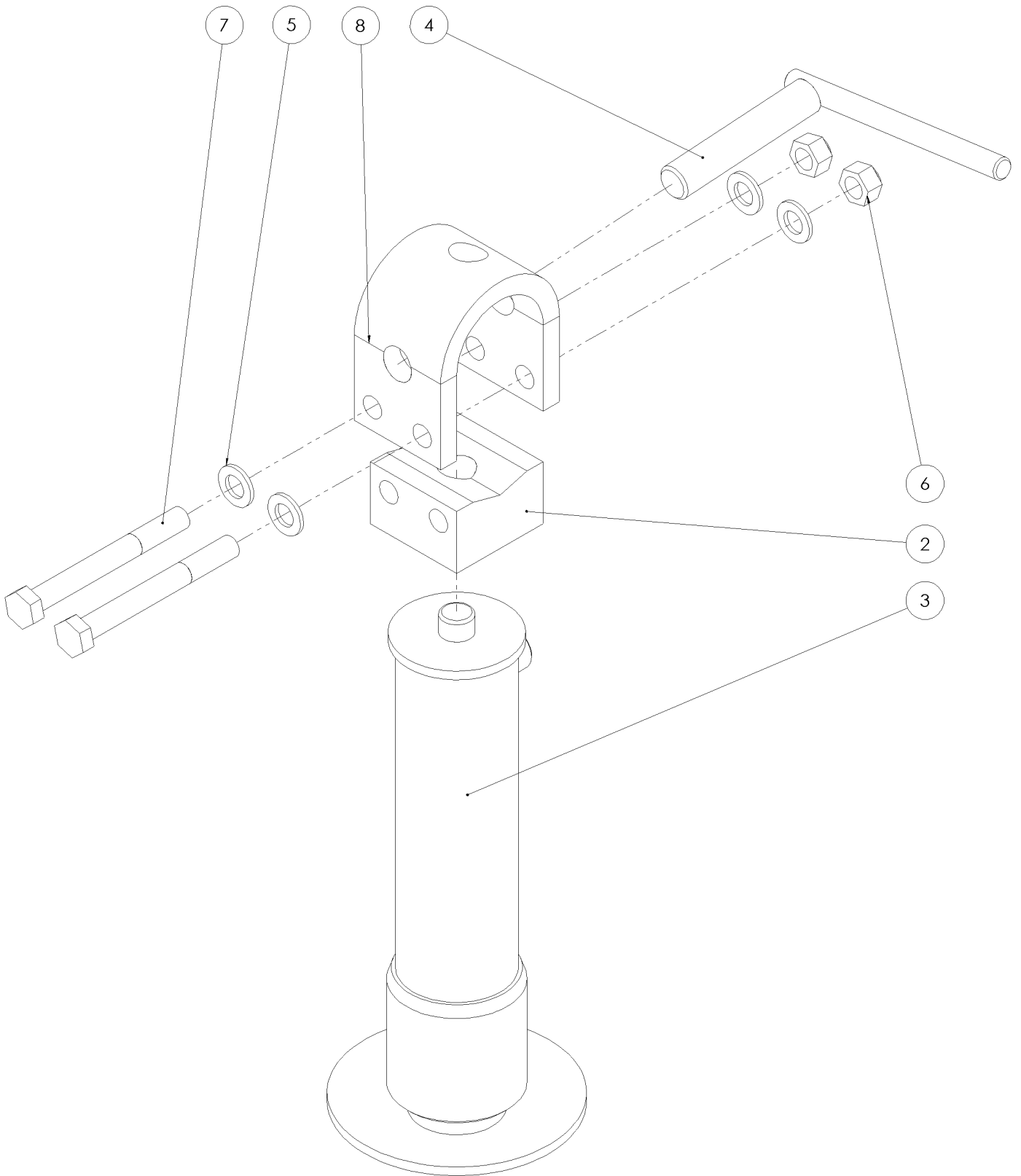
980.9003 zwaar **350mm**

Nr.	Artikel nr.	Omschrijving	Description	Benennung
1	969.3440	Uni Trekkop Si/Ca/Fu/Su	Uni draw bar	Zugdeichsel
2	969.3624	Stuurstang met knik	Steering rod	Steuergestange
3	306.0725	Moer M36x3 (8.8) glp.	Nut M36x3	Mutter M36x3
4	900.0499	Topstangspindel M36	Steeringbar spindle M36x3	Gewindebolzen M36x3
5	402.0306	Inspanbus 32x25 L22 EG	Bush	Spannbuchse
6	969.3625	Gaffel stuurstang Siwa	Eye joint link	Gabel Steuergestange
7	969.3623	Stuurhefboom HST	Steering lever HST	Steuerhebel HST
8	402.0304	Lagerbus 35x43 L=25	Bearing Bush 35/43-25	Lagerbuchse 35/43-25
9	969.3630	Pen BP 25-120 gz M10	Pin	Bolzen
10	969.3632	Pen-BP 35-170 gz M10	Pin	Bolzen
11	969.3631	Pen-BP 25-75 gz M10	Pin	Bolzen
12	355.0468	Hydr. cil D35/60-1100/400	Hydr. cylinder	Hydr. Zilinder
13	926.0882	Bus 39.8/25.2 L=31	Bush	Buchse
14	969.3636	Pen-BP 40/25 42.5/120 gz	Pin	Bolzen
15	926.1023	Bus 40x7 L=21	Bush	Buchse
16	921.0676	Pen 28-85 8	Pivotingpin for fork	Scharnierbolzen fur Gabel
17	312.0734	Spanstift 8x50 ev.	Tension-pin 8x50	Spannstifte 8x50



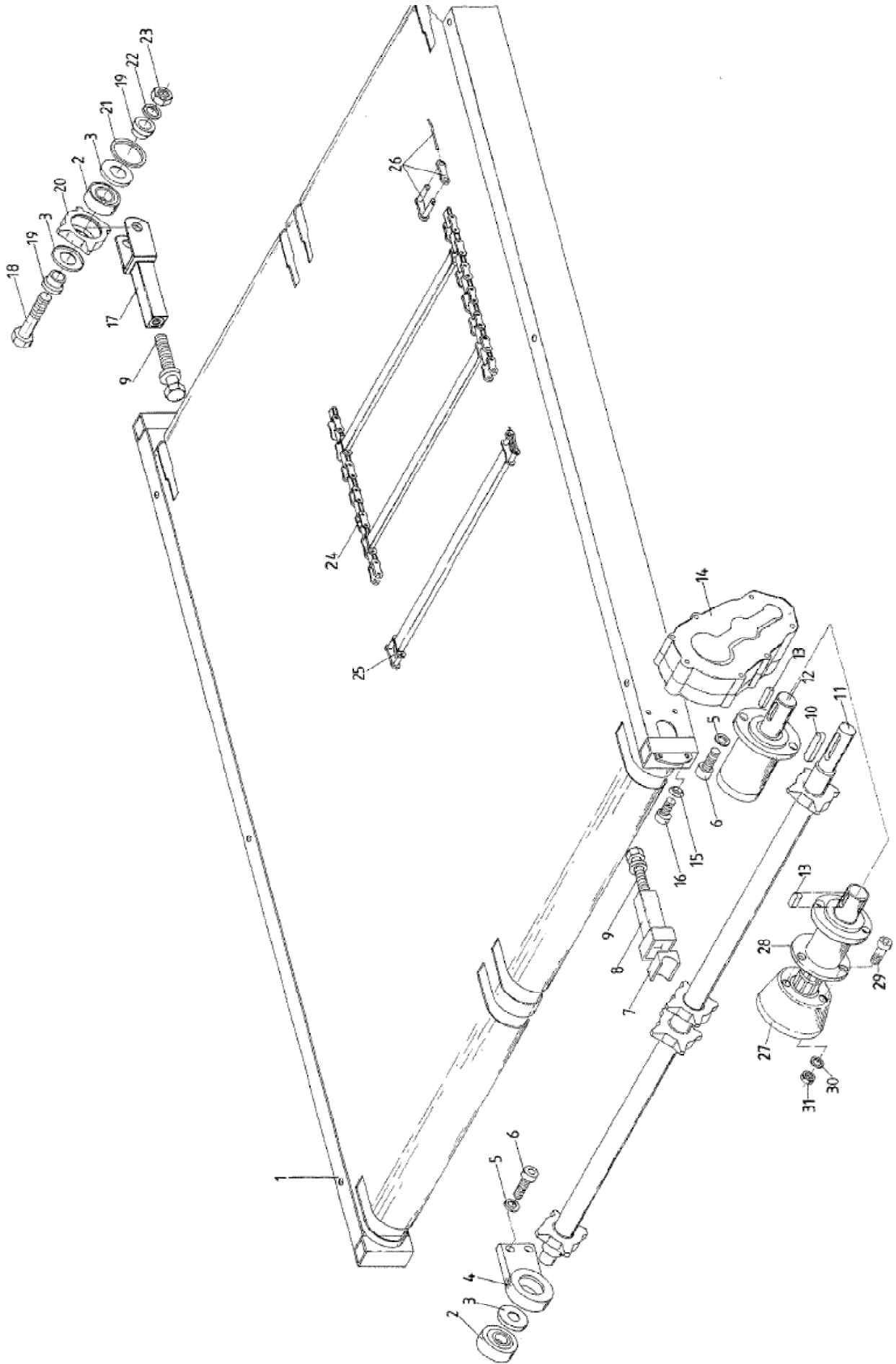
7. Sleepvoet / Towing foot / Schleppfuss

Nr.	Artikel nr.	Omschrijving	Description	Benennung
1	969.3441	Sleepvoet Uni-Trekkop	Towing foot	Schleppfuss
2	355.3018	Hydr.cil. D60/100-730/500	Hydr. cylinder	Hydr. Zylinder
3	921.0796	Pen D=40 L=528 gz.	Pin D=40	Bolzen D=40
4	969.3444	Pen-BP 25-152	Pin-BP	Bolzen-BP
5	911.0784	Scharnierbeugel cil.	Hinge piece	Scharnierstck
6	301.0783	Bout M16x140 (8.8) Ev	Bolt M16x140	Bolzen M16x140
7	316.0707	Sluitring A17 Ev	Washer A17	Scheibe A17
8	306.0303	Zelfb. moer M16 (8) Ev	Locking Nut M16	Sicherungsmutter M12
9	316.0705	Sluitring A10.5 Ev	Washer A10,5	Scheibe A10,5
10	306.0701	Moer M10 (8) Ev	Nut M10	Mutter M10
11	301.0724	Bout M10x55 (8.8) Ev	Bolt M10x55	Bolzen M10x55
12	301.0750	Bout M8x35 (8.8) Ev	Bolt M8x35	Bolzen M8x35
13	316.0703	Sluitring A8.4 Ev	Washer 8.4	Scheibe 8.4
14	306.0312	Zelfb. moer M8 (8) Ev	Locking Nut M8	Sicherungsmutter M8



8. Steunpoot / Stanchion support / Stützfuß

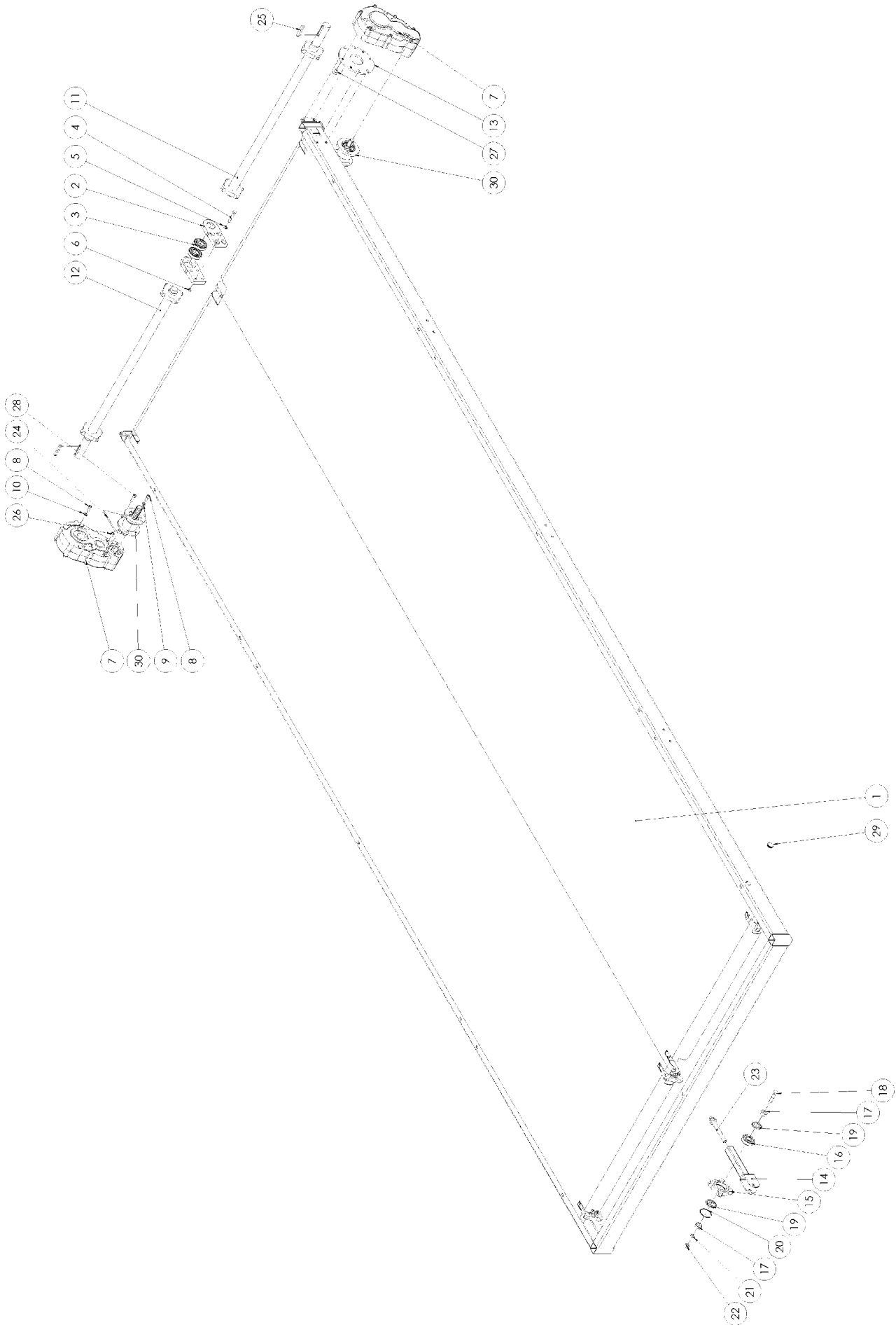
Nr.	Artikel nr.	Omschrijving	Description	Benennung
2	911.0785	Bevestigingsblok	Positionings block	Befestigungsblock
3	355.0410	Steunpootcilinder 65 S=250 mm	Cylinder stanchion support	Zylinder Stützfuß
4	967.0780	grendelpen gel. gz.	Lockingpin	Raststift
5	316.0707	Sluitring A17 Ev	Washer A17	Scheibe A17
6	306.0303	Zelfb. moer M16 (8) Ev	Locking Nut M16	Sicherungsmutter M12
7	301.0783	Bout M16x140 (8.8) Ev	Bolt M16x140	Bolzen M16x140
8	913.1993	Scharnierbeugel CILINDER	Hinge	Scharnier



9. Bovenframe met aandrijving / Upperframe with drive / Oberrahmen mit Antrieb

9.1 Bovenframe Siwa 140 / Upperframe / Oberrahmen

Nr.	Artikel nr.	Omschrijving	Description	Benennung
1	969.3669	Bovenframe 5622	Upperframe	Oberrahmen
2	401.0107	Kogellager 6306-2RSR	Ball Bearing 6306-2RSR	Kugellager 6306-2RSR
3	361.0119	Nilosring 6306 AV	Nilosring 6306 AV	Nilosring 6306 AV
4	941.0086	Glandlagerhuis	Lagergehäuse	Glandbearinghouse
5	316.0904	Veerring M12 Ev	Spring Ring 12mm	Federring 12mm
6	302.0615	Cil.kopbout M12x35 (8.8) Ev	Cylinder head bolt M12x35	Zylinderbolzen M12x35
7	402.0165	Steunlagerblok ø50	Support bearing block ø50	Stützlagerblock ø50
8	966.0001	Steunlagerhuis	Support bearing house	Stützlagergehäuse
9	303.0973	Spanbout M20 bodemketting	Tensioning Bolt M20	Spannbolzen M20
10	315.0121	Inlegspie 14x9x80	Key 14x9x80	Passfeder 14x9x80
11	968.0361	Transportas 22/45-2100	Transportpinion axle	Welle mit Kettenrädern
14	351.0024	Zijkast D=45	Side box ø45	Getriebe ø45
14a	224.0399	Zijkaststeun-120	Side box support	Getriebe Stütze
15	316.0917	Bolle Veerring M12	Spring ring C12,5	Federring C12,5
15a	316.0902	Tandveerring J12 ev	Toothed spring ring J12	Zahnring J12
16	302.0630	Cil.kopbout M12x25 (8.8) Ev	Cylinder head bolt M12x25	Zylinderbolzen M12x25
17	969.1149	Kettingspanner M20	Chain tensioner M20	Kettenspanner M20
18	301.0745	Bout M16x70 (8.8) Ev	Bolt M16x70	Bolzen M16x70
19	925.0481	Klembus	Clamping bush	Klembuchse
20	942.0029	Kettingspanwiel PAZ4HOL100T	Chain Sprocket	Kettenspanrad
21	313.0401	Snapping SB 72	Seeger circlip SB72	Sicherungsring SB72
22	316.0901	Veerring M16 Ev	spring ring 16mm	Federring 16mm
23	306.0702	Moer M16 (8) Ev	Nut M16	Mutter M16
24	960.0945	Bodemkett. 14K/1000-5,54	Bodenkette	Floor chain
26	431.0153	Verb.schalm 14K-8-56	Connecting link	Außenkettenglied 14K-8-56
28	953.0396	Tussenstuk	Bearing housing	Lagergehäuse

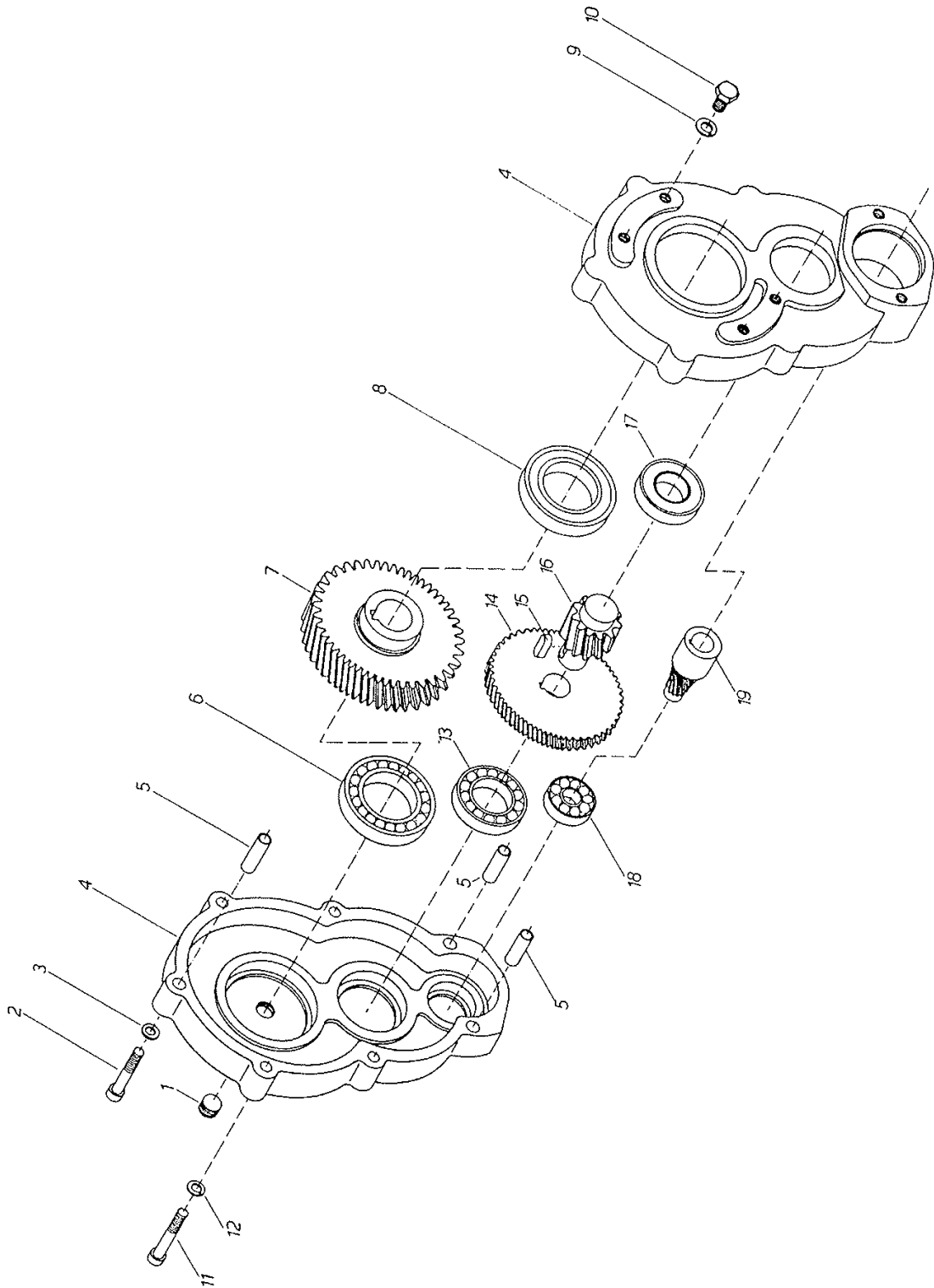


9.2 Bovenframe Siwa 180-370 / Upperframe / Oberrahmen

Nr.	Artikel nr.	Omschrijving	Description	Benennung
1	960.0540	Bovenframe 6424-DA <u>Si 200</u>	Upperframe	Oberrahmen
	960.0521	Bovenframe 6422 DA. <u>Si 180</u>	Upperframe	Oberrahmen
	969.4049	Bovenframe 7224 DA. <u>Si 240</u>	Upperframe	Oberrahmen
	969.4058	Bovenframe <u>Si 370</u>	Upperframe	Oberrahmen
2	377.0306	Lagerplaat-80	Bearing plate-80	Lagerplatte-80
	377.0309	Lagerplaat-55 voor glijlager <u>Si 370</u>	Bearing plate-55	Lagerplatte-55
3	401.0108	Kogellager 6208-2RSR	Ball bearing 6208-2RS	Kugellager 6208-2RS
	402.0226	Glijlager SOB40x55x19 <u>Si 370</u>	Plain bearing	Lager
4	301.0775	Bout M12x70 (8.8) Ev	Bolt M12x70	Bolzen M12x70
5	316.0702	Sluitring A13 Ev	Washer A13	Scheibe A13
6	306.0302	Zelfb. moer M12 (8) Ev	Locking Nut M12	Sicherungsmutter M12
7	351.0024	Zijkast D=45	Side box ø45	Getriebe ø45
	351.0113	Zijkast D=45 dubbel <u>Si 370</u>	Side box ø45	Getriebe ø45
	355.0037	Hydromotor OMP-200 HPS <u>Si 370</u>	Hydro-Motor OMP-200	Hydro-Motor OMP-200
8	302.0630	Cil.kopbout M12x25 (8.8) Ev	Cylinder head bolt M12x25	Zylinderbolzen M12x25
9	316.0904	Veerring M12 Ev	Spring Ring 12mm	Federring 12mm
10	316.0917	Bolle Veerring M12	Spring ring C12,5	Federring C12,5
11	969.3376	Transportas 45/40 24L-1100 <u>Si 180,200,240</u>	Transportpinion axle	Welle mit Kettenrädern
12	969.3377	Transportas 45/40 24R-1100	Transportpinion axle	Welle mit Kettenrädern
13	933.0978	Bevestigingsschijf DA <u>Si 180,200,240</u>	Mounting Disc	Befestigungsscheibe
14	969.1149	Kettingspanner M20	Chain tensioner M20	Kettenspanner M20
15	942.0029	Kettingspanwiel PAZ4HOL100T	Chain Sprocket	Kettenspanrad
16	401.0107	Kogellager 6306-2RSR	Ball Bearing 6306-2RSR	Kugellager 6306-2RSR
17	925.0481	Klembus	Clamping bush	Klembuchse
18	301.0745	Bout M16x70 (8.8) Ev	Bolt M16x70	Bolzen M16x70
19	361.0119	Nilosring 6306 AV	Nilosring 6306 AV	Nilosring 6306 AV
20	313.0401	Snapping SB 72	Seeger circlip SB72	Sicherungsring SB72
21	316.0901	Veerring M16 Ev	spring ring 16mm	Federring 16mm
22	306.0702	Moer M16 (8) Ev	Nut M16	Mutter M16
23	303.0973	Spanbout M20 bodemketting 777	Tensioning Bolt M20	Spannbolzen M20
24	224.0399	Zijkaststeun-120 <u>Si 180,200,240</u>	Side box support	Getriebe Stütze
25	315.0121	Inlegspie 14x9x80	Key 14x9x80	Passfeder 14x9x80
26	921.0550	Buis 20x3,5 L=12 +0 / -0,5 gz.	Tube 20x3,5	Rohre 20x3,5
27	303.0932	Verz. bout M12x25 (8.8) Ev	Bolt M12x25	Senkschraube M12x25
28	302.0615	Cil.kopbout M12x35 (8.8) Ev	Cylinder head bolt M12x35	Zylinderbolzen M12x35
29	376.0153	Insteekdop SFL 34mm Lenskop zwart	Cap	Verschlusskappe
30	953.0396	Tussenstuk	Bearing housing	Lagergehäuse

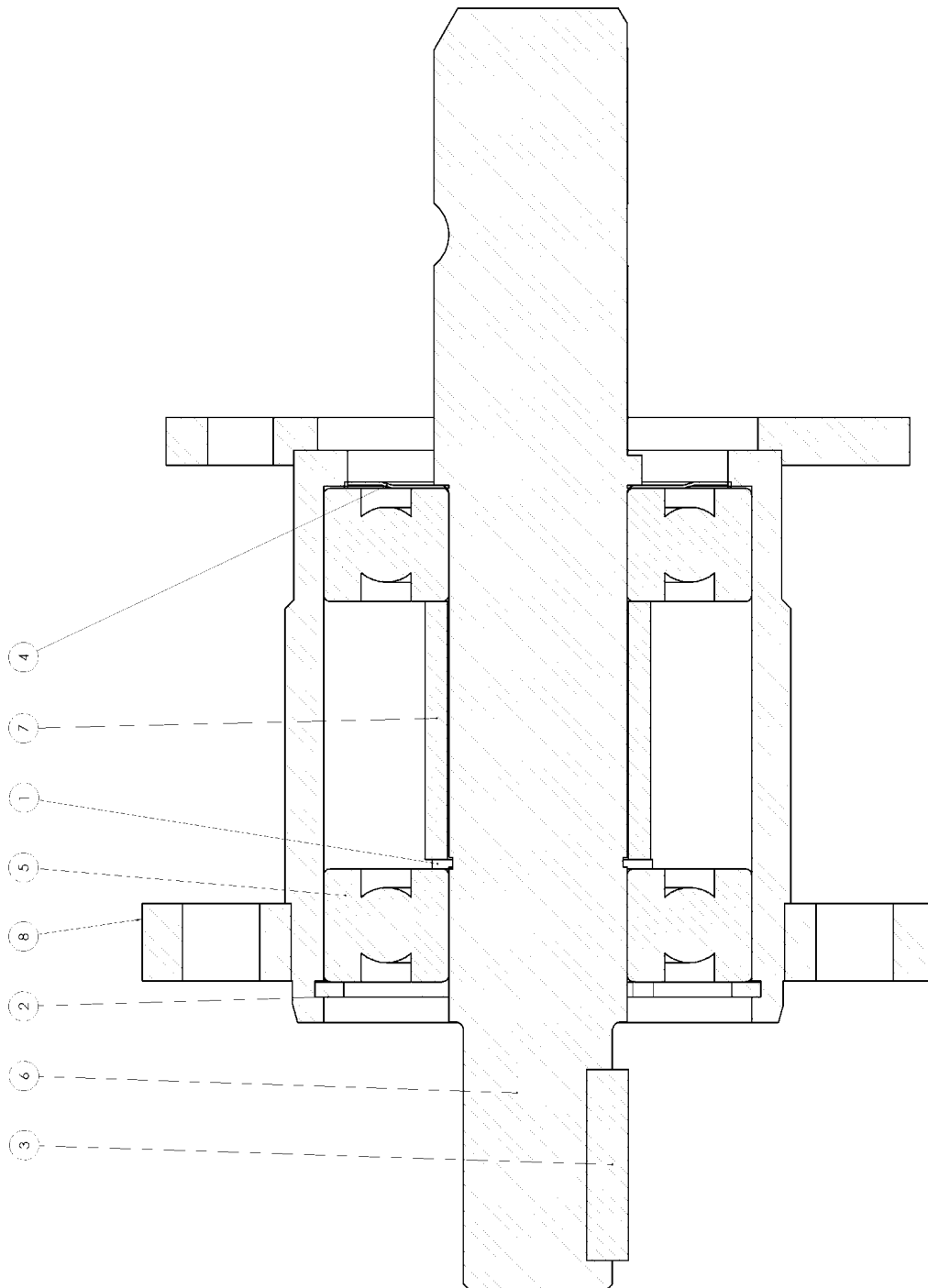
Bodemketting / Floor chain / Bodenkette

Nr.	Artikel nr.	Omschrijving	Description	Benennung
	960.0946	Bodemkett. 14K/1000-6,36 <u>Siwa 180</u>	Floor chain	Bodenkette
	960.0947	Bodemkett. 14K-1100/6,36 <u>Siwa 200</u>	Floor chain	Bodenkette
	960.0948	Bodemkett. 14K/1100-7,18 <u>Siwa 240</u>	Floor chain	Bodenkette
	969.4063	Bodemkett. 14K/1100-8,4 <u>Siwa 370</u>	Floor chain	Bodenkette



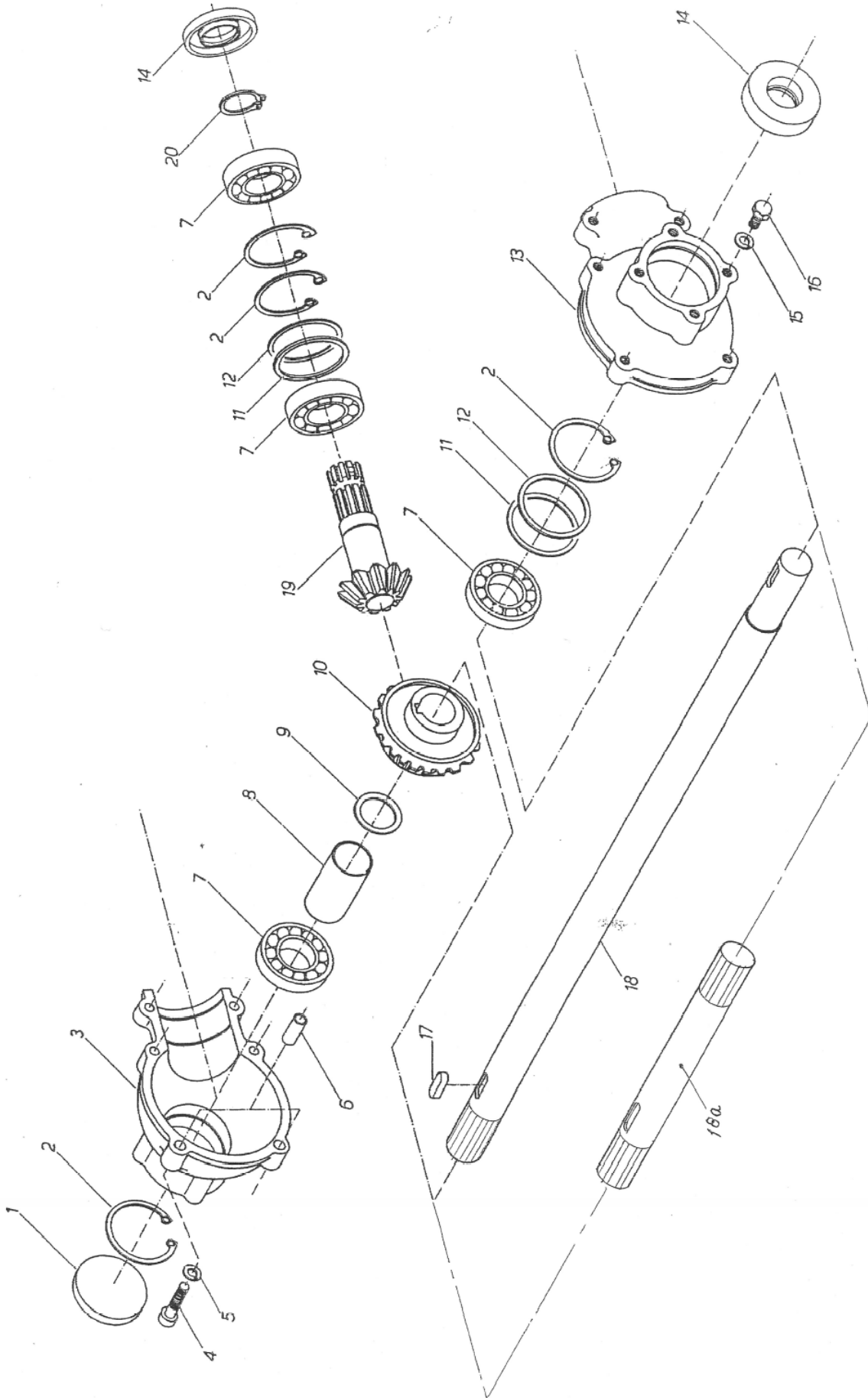
10. Drijfkast bodemketting / Floor Chain Driving Box / Getriebe Bodenkette

Nr.	Artikel nr.	Omschrijving	Description	Benennung
-	351.0024	Ziikast 45	Driving gear 45	Stirnradaetriebe 45
1	381.0111	Draadstop M20x1,5	Srew plug M20x1,5	Abschlußschraube M20x1,5
2	302.0013	Cilinderbout M10'65	Cylinder head bolt M10x65	Bolzen M10x65
3	316.0906	Veerring 10mm	Spring ring 10mm	Federring 10mm
4	450.0766	Tandwielkast (2-delig)	Gear case (2-parts)	Gehäuse (2-Teilen)
5	312.0127	Spanhuls 13x50	Clamping sleeve 13x50	Sperrhülse 13x50
6	401.0176	Kogellaager 6013	Ball bearing 6013	Kugellaager 6013
7	456.0043	Tandwiel met gat 45	Gear wheel with hole 45	Zahnrad mit Loch Z=45 45
8	401.0177	Kogellaager 6013-2RS	Ball bearing 6013-2RS	Kugellaager 6013-2RS
9	316.0917	Bolle veerring 12.5mm	Spring ring 12.5mm	Federring C12.5 mm
10	301.0807	Bout M12x25	Bolt M12x25	Bolzen M12x25
11	302.0613	Cilinderkopbout M10x70	Cylinder head bolt M10x70	Zylinderbolzen M10'x70
12	316.0705	Sluitring A10,5	Washer A10,5	Unterlegscheibe A10,5
13	401.0118	Kogellaager 6009	Ball bearing 6009	Kugellaager 6009
14	450.0765	Tandwiel (incl. 15 en 16)	Gear wheel (incl. 15 and 16)	Zahnrad (inkl. 15 und 16)
(15)	315.0103	Inleespie 8x7x30	Key 8x7x30	Passfeder 8x7x30
(16)	450.0768	Tandrondsel Z=11	Pinion Z=11	Ritzel Z=11
17	401.0175	Kogellaager 6207-2RS	Ball bearing 6207-2RS	Kugellaager 6207-2RS
18	451.0031	Kogellaager 6304	Ball bearing 6304	Kugellaager 6304
19	450.0767	Tandas Z=12	Pinion Z=12	Ritzel Z=12



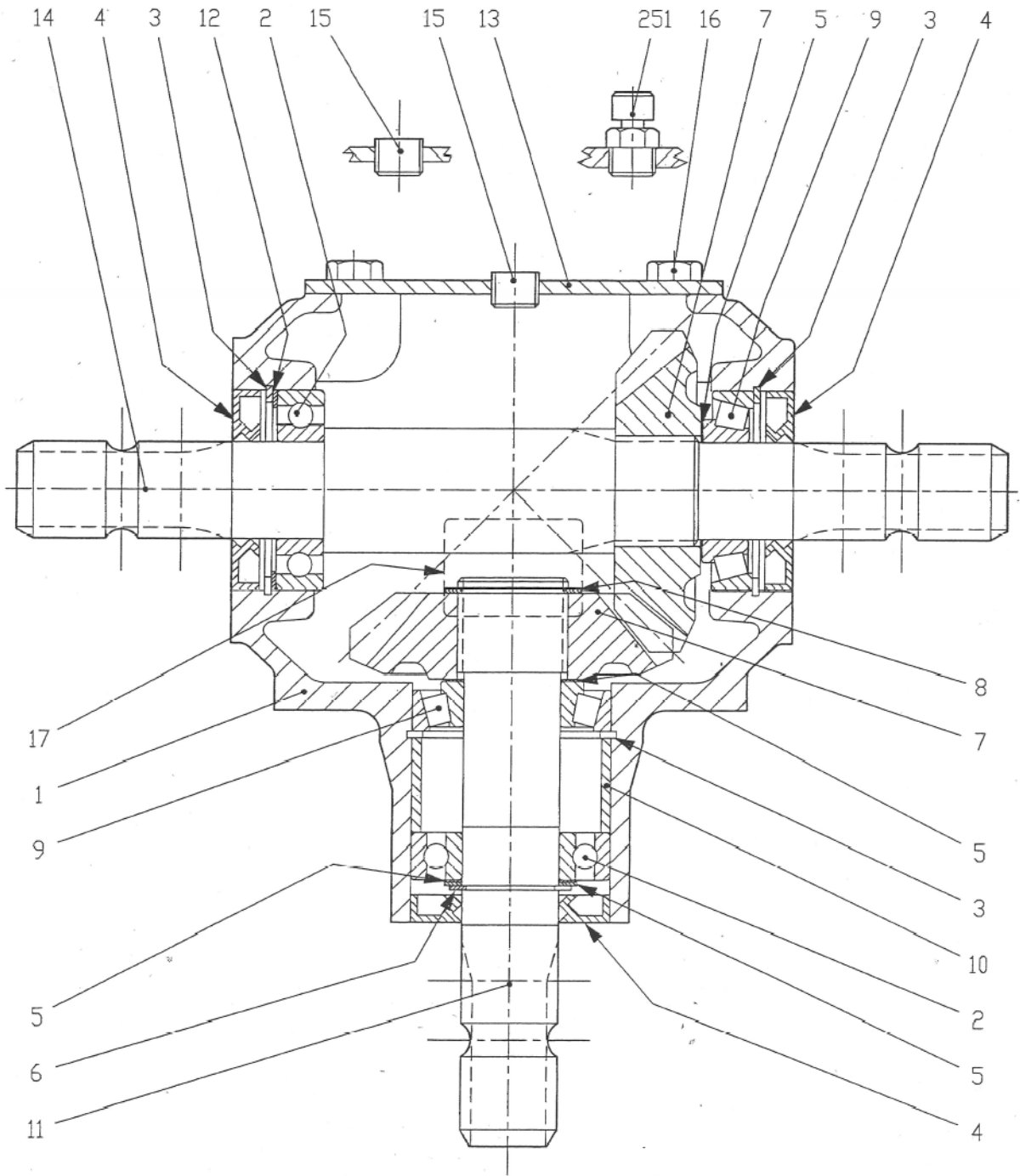
11. Tussenstuk / Coupling-unit / Zwischenstück

<i>Nr.</i>	<i>Artikel nr.</i>	<i>Omschrijving</i>	<i>Description</i>	<i>Benennung</i>
-	953.0396			
1	966.0053	Tussenstuk	Bearing house	Lagergehäuse
2	313.0202	Binnenborgring I72	Locking ring I72	Sicherungsring I72
3	401.0107	Kogellager 6306-2RSR	Ball Bearing 6306-2RSR	Kugellager 6306-2RSR
4	920.0600	Tussenas	Shaft	Antriebswelle
5	313.0101	Buitenborgring A30	Locking ring A30	Sicherungsring A30
6	925.0538	Afstandsbus	Distance bush	Distanzbuchse
7	315.0120	Inlegspie 8x7x32	Key 8x7x32	Passfeder 8x7x32
8	361.0119	Nilosring 6306 AV	Nilosring 6306 AV	Nilosring 6306 AV



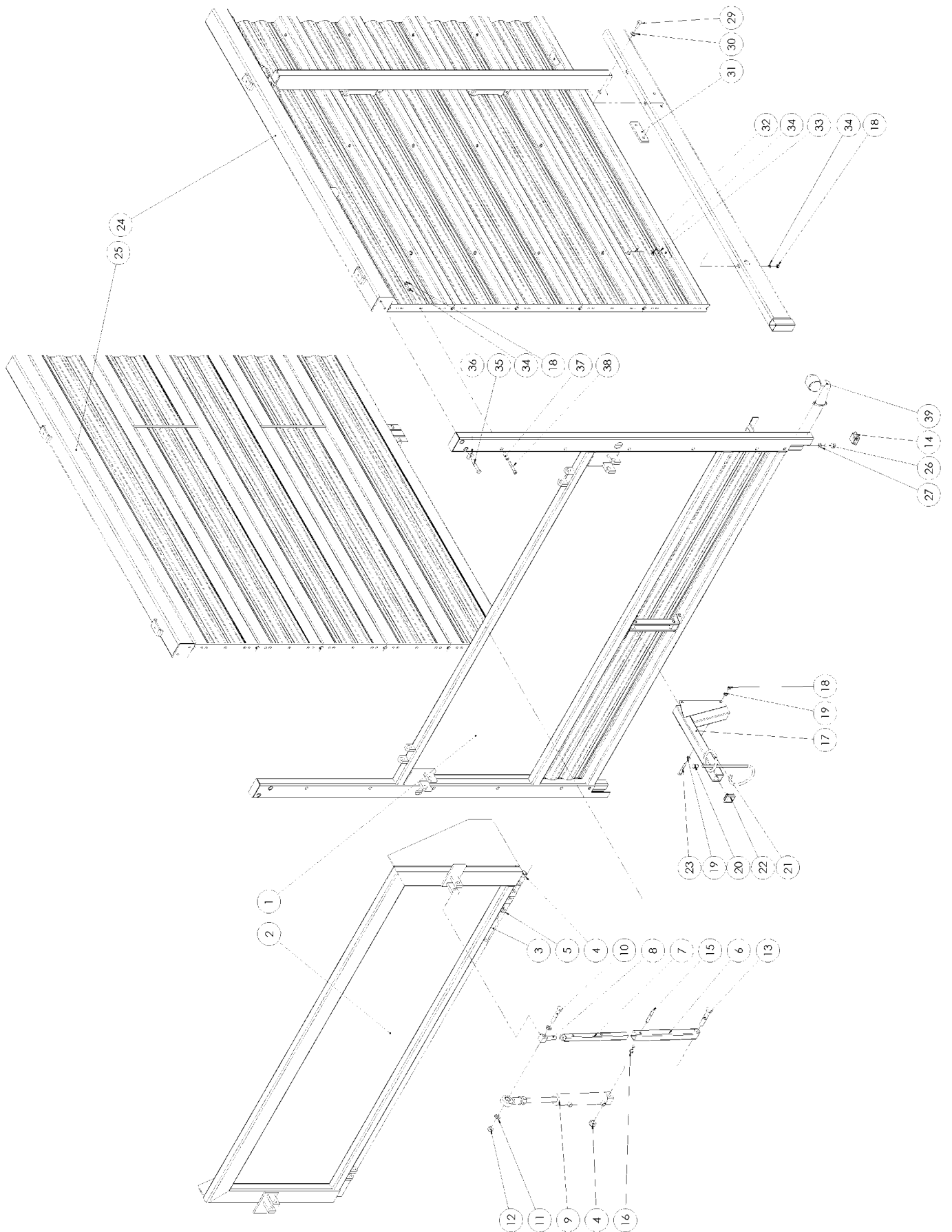
12. Haakse tandwielkast / Square gearbox / Winkelgetriebe

Nr.	Artikel nr.	Omschrijving	Description	Benennung
-	351.0011	Si 140		
-	351.0034	Si 180,200,240		
2	313.0203	Borgring I-80	Locking I-80	Sicherungsring I-80
3	450.0471	Tandwielhuis (incl 13)	Gear housing (incl. 13)	Gehäuse (inkl. 13)
4	302.0602	Cilinderkopbout M10x45	Cylinder top edge bolt M10x45	Zylinderbolzen M10x45
5	316.0705	Sluitring A10,5	Washer A10,5	Scheibe A10,5
5a	306.0306	Borgmoer M10	Check nut M10	Sicherungsmutter M10
6	312.0126	Spanhuls 13x35	Collet	Spannhülse 13x35
7	401.0174	Kogellager 6208	Ball bearing 6208	Kugellager 6208
8	456.xxxx	Afstandsbus	Distance bush	Distantzbuchse
9	349.0032	Steunschijf S40x50x2,5	Supporting disk S40x50x2,5	Stützscheibe S70x80x3
10	450.0777	Kegeltandwiel Z=20	Bevel gear Z=20	Kegelrad Z=20
11	349.xxxx	Opvulring(en) PS 63x80x..	Filling rings PS 63x80x..	Passscheibe(n) PS 63x80x..
12	349.xxxx	Steunschijf S70x80x3	Supporting disk S70x80x3	Stützscheibe S70x80x3
13	450.0471	Tandwielhuis (incl 3)	Gear housing (incl. 3)	Gehäuse (inkl. 3)
14	361.0118	Oliekeerring 40-80-10	Oil catcher 40-80-10	Simmering 40-80-10
15	316.0904	Veerring 12mm	Spring ring 12mm	Federring 12mm
16	301.0807	Bout M12x25	Bolt M12x25	Bolzen M12x25
17	315.0119	Spie 12x8x50	Key 12x8x50	Passfeder 12x8x50
18	450.0775	Aandrijfas 22-MD <u>Si 140</u>	Drive axle 22-MD	Antriebswelle 22-MD
18a	456.0302	Aandrijfas-DA <u>Si 180,200,240</u>	Drive axle-DA	Antriebswelle-DA
19	450.0776	Kegelronsel Z=11	Cone rounding Z=11	Ritzelwelle Z=11
20	313.0114	Borgring A-40	Locking ring A-40	Sicherungsring A-40



13. Haakse tandwielkast Comer / Square gearbox Comer / Winkelgetriebe Comer

Nr.	Artikel nr.	Omschrijving	Description	Benennung
-	351.0077	Si 180-200-240		
1	456.xxxx	Tandwielhuis	Gear housing	Gehäuse
2	401.0151	Kogelager 6207	Ball bearing	Kugellager 6207
3	313.0202	Borgring I-72	Locking ring I-72	Sicherungsring I-72
4	361.0104	Oliekeerring 35-72-10	Oil catcher 35-72-10	Simmering 35-72-10
5	349.0071	Passchijf 35x45x0,5	Disk 35x45x0,5	Passscheibe 35x45x0,5
6	313.0105	Borgring A-35	Locking ring A-35	Sicherungsring A-35
7	456.0220	Kegelwiel Z=18	Bevel gear Z18	Kegelrad Z18
8	313.0109	Borgring A-40	Locking ring A-40	Sicherungsring A-40
9	401.0150	Kegellager 30207	Taper roller bearing	Kegellager 30207
10	456.xxxx	Afstandsbus	Distance bush	Distanzbuchse
11	456.0221	Aandrijfas 1.3/8-6	Drive axle 1.3/8-6	Antriebswelle 1.3/8-6
12	456.xxxx	Passchijf 60x72x0,5	Disk 60x72x0,5	Passscheibe 60x72x0,5
13	456.xxxx	Deksel	Cover	Deckel
14	456.0210	Aandrijfas 1.3/8-6	Drive axle 1.3/8-6	Antriebswelle 1.3/8-6
15	381.0103	Plug 3/8"	Plug 3/8"	Verschlusschraube d"G
16	301.0809	Bout M10x20	Bolt M10x20	Bolzen M10x20
251	355.0293	Ontluchtingsnippel 3/8"	Nipple 3/8"	Entlüftungsnippel 3/8"

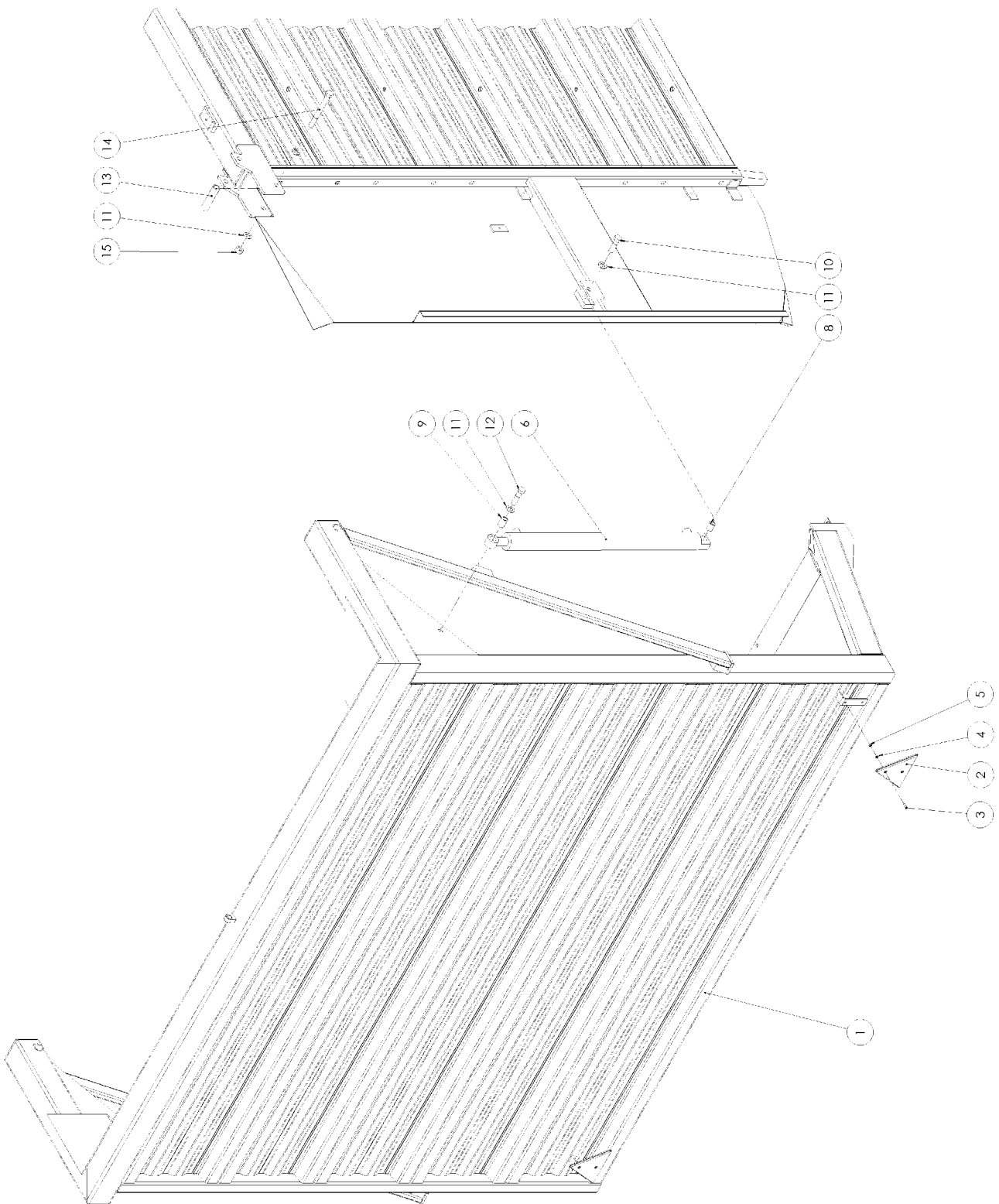


14. Bordopbouw voorzijde / Set of steelsides frontside / Bordaufbau Vorderwand

Nr.	Artikel nr.	Omschrijving	Description	Benennung
1	960.0550	Voorbord Si 200,240,370	Frontplate Bordwand	Vordere Bordwand
	968.0543	Voorbord Si 180	Frontplate Bordwand	Vordere Bordwand
	968.0518	Voorbord Si 140	Frontplate Bordwand	Vordere Bordwand
2	960.0551	Scharnierbaar bord Si 200,240,370	Hinge plate	Scharnier Wand
	968.0544	Scharnierbaar bord Si 180	Hinge plate	Scharnier Wand
	968.0544	Scharnierbaar bord Si 140	Hinge plate	Scharnier Wand
3	301.0781	Bout M20x130 (8.8) Ev	Bolt M20x130	Bolzen M20x130
4	306.0314	Zelfb. moer M20 (8) Ev	Locking Nut M20	Sicherungsmutter M20
5	316.0125	Sluitring A21	Washer A21	Scheibe A21
6	960.0360	Schuifkoker buiten	Outer tube	Außentube
7	960.0361	Schuifkoker binnen	Inner tube	Innentube
8	912.0678	Stelblokje	Fixing block	Stellblock
9	355.3024	Hydr.cil. D25/50-465/180	Hydr.cyl. D25/50-465/180	Hydr.Zyl. D25/50-465/180
10	301.0762	Bout M16x90 (8.8) Ev	Bolt M16x90	Bolzen M16x90
11	316.0707	Sluitring A17 Ev	Washer A17	Scheibe A17
12	306.0303	Zelfb. moer M16 (8) Ev	Locking Nut M16	Sicherungsmutter M12
13	301.0774	Bout M20x100 (8.8) Ev	Bolt M20x100 (8.8) Ev	Bolzen M20x100 (8.8) Ev
14	900.0192	Sluitdop 50x50 m. gat	Shut-off cap 50x50 with hole	Slüchdopf 50x50 mit Loch
15	920.0465	Pen 12-72 4-42 gz.	Pin 12-72 4-42 gz.	Bolzen 12-72 4-42 gz.
16	375.0103	Steekborgveer 3mm gz.	Safety clip 3mm	Sicherungsfeder 3mm
17	969.1050	Slangenconsole Siwa-S	Hoseconsole	Schlauchconsole
18	306.0701	Moer M10 (8) Ev	Nut M10	Mutter M10
19	316.0705	Sluitring A10.5 Ev	Washer A10,5	Scheibe A10,5
20	376.0148	Plastic dop Rd 12	Plastic Socket	Plastik Deckel
21	920.0511	Ophanging van aftakas	Suspensionring-branchaxle	Aufhängering-Gelenkwelle
22	376.0124	Sluitdop 50x50x2,5/5 plastic	Plastic Cap	Stopfen
23	301.0719	Bout M10x70 (8.8) Ev	Bolt M10x70	Bolzen M10x70
24	951.0017	Zijbord 6421-S li DB	Sideplate li	Seitenwand li.
25	951.0018	Zijbord 6421-S re DB	Sideplate re.	Seitenwand re.
26	301.0836	Tapbout M16x45 (8.8) Ev	Bolt M16x45	Bolzen M16x45
27	316.0915	NI Borgring M16 GLP	Locking ring NL-16 Nord-Lock	Sicherungsring NL-16 Nord-Lock
29	301.0804	Tapbout M12x35 (8.8) Ev	Bolt M12x35	Bolzen M12x35
30	316.0914	NI Borgring M12 GLP (25.4)	Nord-Lock Locking Ring M12	Nord-Lock Sicherungsring M12
31	913.1716	D-strip 50x10-140 M12-90 gz.	Clamping Strip 2xM12	Klemmstrip 2xM12
32	301.0739	Bout M10x90 (8.8) Ev	Bolt M10x90	Bolzen M10x90
33	316.0803	Hellingpl. M10-14% THVZ	Clamping plate	Steigungsplatte
34	316.0704	Sluitring A10.5 RVS	Washer A10.5	Scheibe A10.5
35	301.0785	Bout M12x80 (8.8) Ev	Bolt M12x80	Bolzen M12x80
36	316.0701	Sluitplaat A13 Ev	Washer A13	Scheibe A13
37	925.0393	Buis 16x2,5 L=37 gz	Bush L=37	Buchse L=37
38	302.0604	Cil.kopbout M10x65 (8.8) Ev	Cylinder head bolt M10x65	Zylinder Bolzen M10x65
39	480.0014	Contourlamp met gummiarm	Sidelight	Seiteleuchte

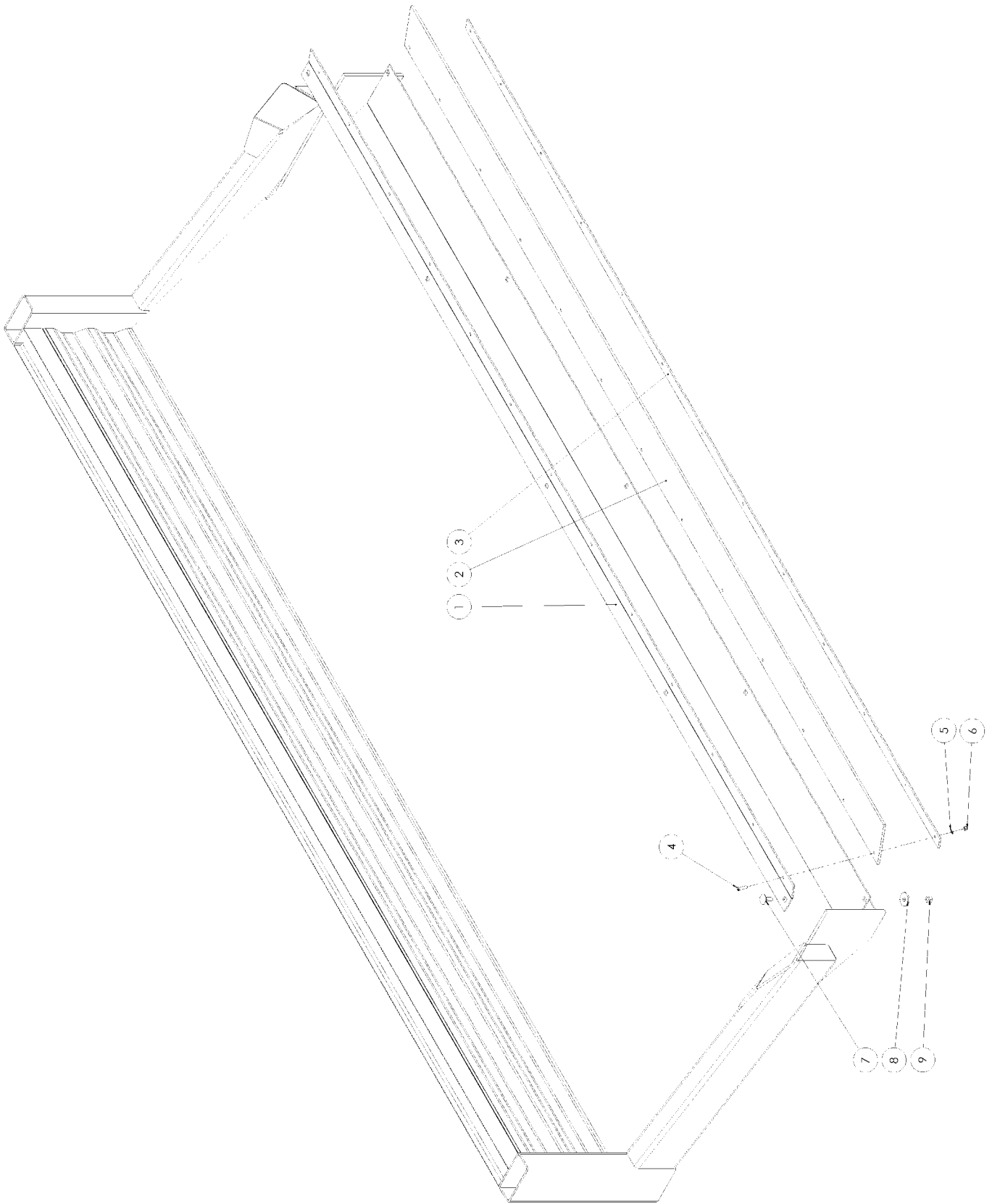
Voorborden schuin / Frontplate bordwands oblique / Vordere Bordwand schief

969.1093 Si 200,240,370
 969.3300 Si 180
 969.3584 Si 140



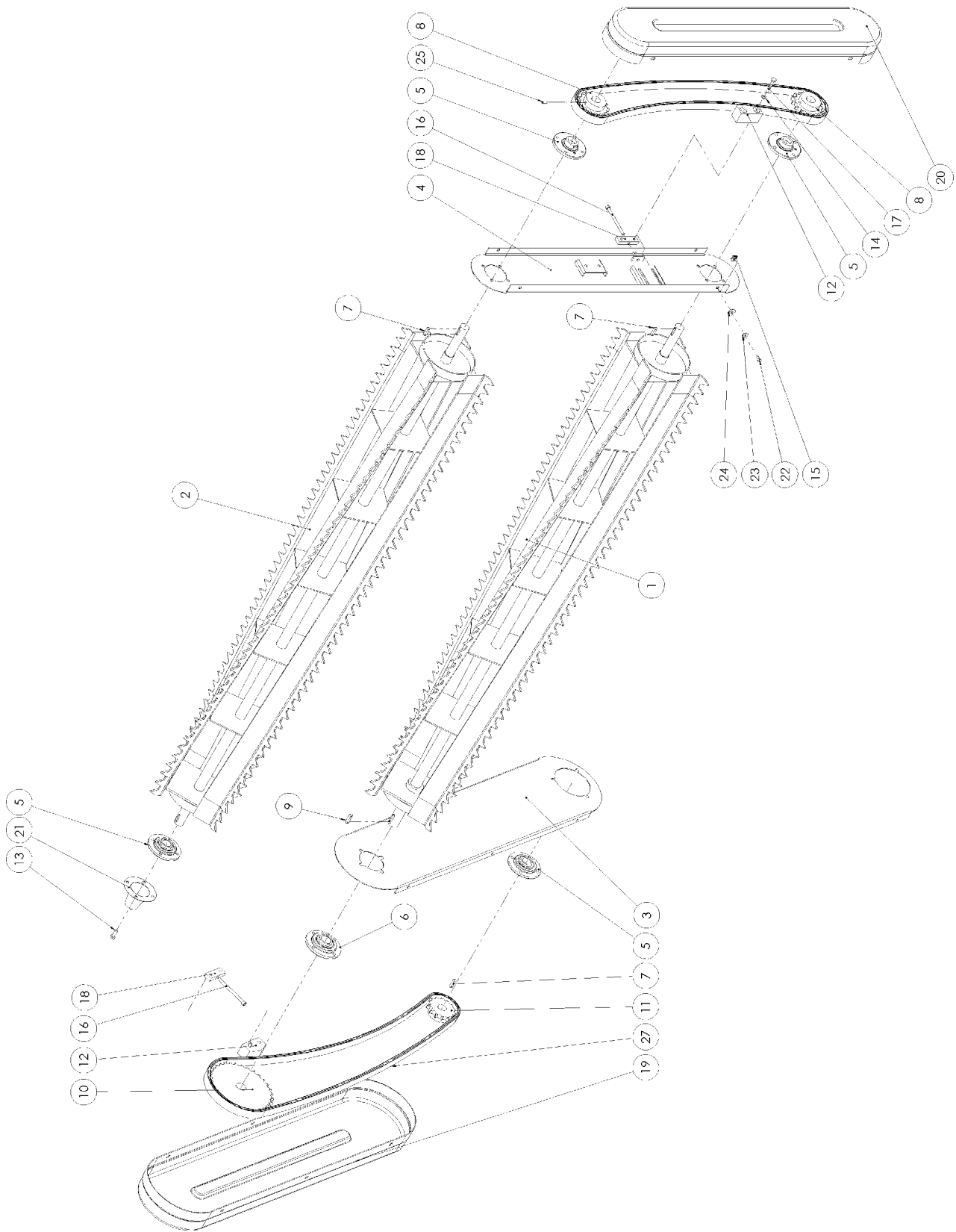
15. Achterklep / Tailgate / Ruckwand

Nr.	Artikel nr.	Omschrijving	Description	Benennung
1	961.0157	Achterklep <u>Si 200-370</u>	Tailgate	Hintere Bordwand
	969.1349	Achterklep <u>Si 140</u>	Tailgate	Hintere Bordwand
	969.1352	Achterklep <u>Si 180</u>	Tailgate	Hintere Bordwand
	951.0055	Achterklep lang	Tailgate long	Hintere Bordwand lang
2	482.0201	Driehoekreflector	Reflecting Warning Triangle	Dreieck-Rückstrahler
3	303.0920	Cil. kopschr. M5x20 (4.8) Ev	Screw M5x20	Schraube M5x20
4	316.0730	Sluitring A5.3 Ev	Washer A5.3	Scheibe A5.3
5	306.0335	Zelfb. moer M5 (8) Ev	Locking Nut M5	Sicherungs Mutter M5
6	355.3002	Hydr. Cil. D30/50-875/685	Hydr. Cylinder D30/50-875/685	Hydr. Zylinder D30/50-875/685
	355.3039	Hydr. Cil. D35/60-875/685	Hydr. Cylinder D35/60-875/685	Hydr. Zylinder D35/60-875/685
8	925.0711	Lagerbusje 22x3 L=27,5 gz	Bearing Bush L=27.5	Buchse L=27.5
9	925.0775	Lagerbusje 22x3 L=31,5 gz	Bearing Bush L=31,5	Buchse L=31,5
10	301.0746	Bout M16x55 (8.8) Ev	Bolt M16x55	Bolzen M16x55
11	316.0707	Sluitring A17 Ev	Washer A17	Scheibe A17
12	301.0761	Bout M16x60 (8.8) Ev	Bolt M16x60	Bolzen M16x60
13	925.0922	Buis 25x4 L=101 +0/-1	Knuckle L=101	Buchse L=101
14	301.0738	Bout M16x150 (8.8) Ev	Bolt M16x150	Bolzen M16x150
15	306.0702	Moer M16 (8) Ev	Nut M16	Mutter M16



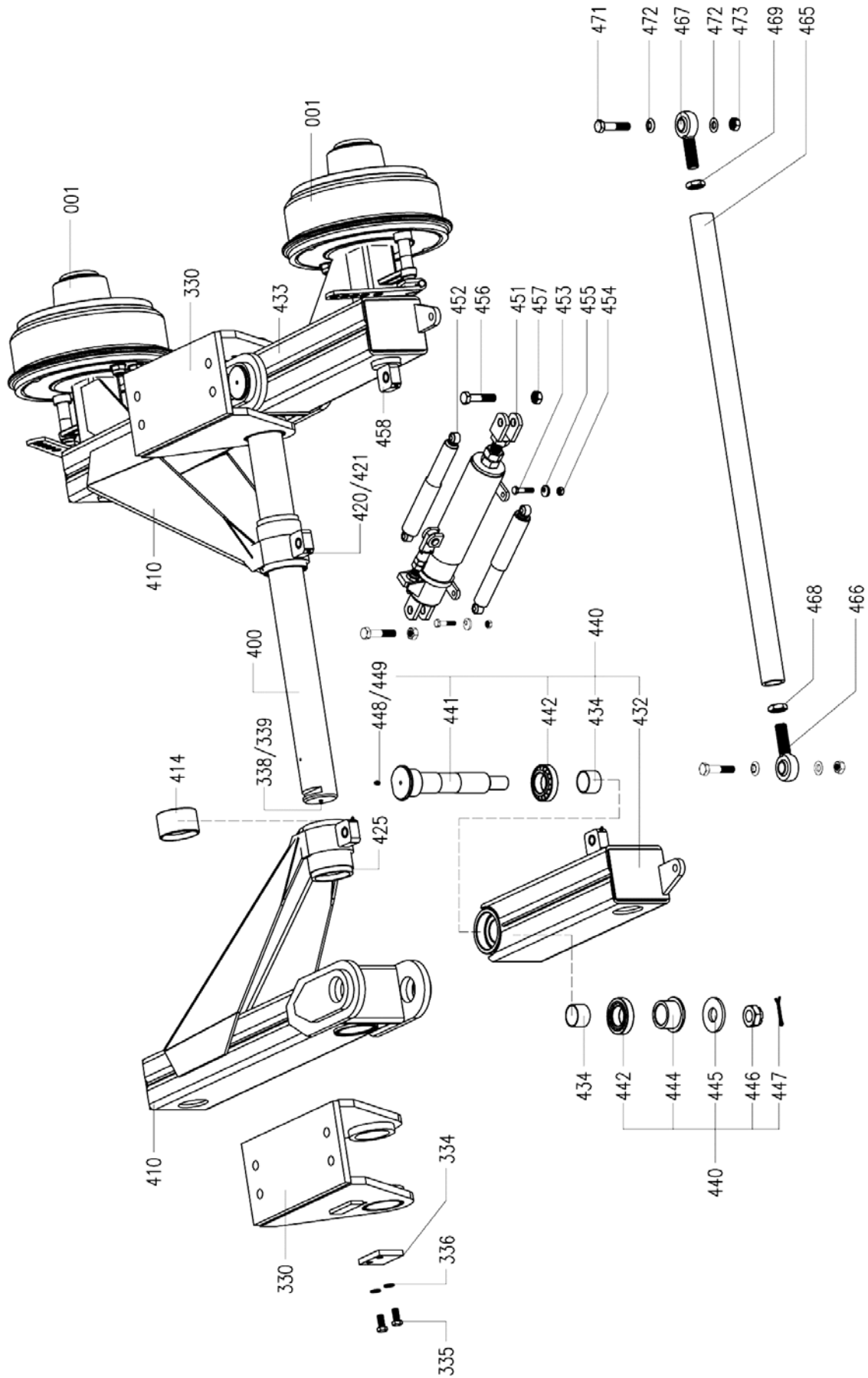
16. Maisafdichting voor achterklep / Tailgate sealing / Ruckwand Dichtungssatz

<i>Nr.</i>	<i>Artikel nr.</i>	<i>Omschrijving</i>	<i>Description</i>	<i>Benennung</i>
	983.0436	Maisafdichtset Siwa 140,180	Tailgate sealing	Ruckwand Dichtungssatz
	983.0437	Maisafdichtset Siwa 200-370	Tailgate sealing	Ruckwand Dichtungssatz
1	912.0829	Klemprofiel 24 <u>Si 200-370</u>	Clamping plate	Klemmprofil
	911.0548	Klemprofiel 22 <u>Si 140,180</u>	Clamping plate	Klemmprofil
2	900.0230	Rubberstrook Si <u>200-370</u>	Sealing strip	Dichtungsstreifen
	900.0107	Rubberstrook Si <u>140,180</u>	Sealing strip	Dichtungsstreifen
3	912.0738	Klemstrip <u>Si 200-370</u>	Clamping plate	Klemmprofil
	911.0503	Klemstrip <u>Si 140,180</u>	Clamping plate	Klemmprofil
4	303.0920	Cil. kopschr. M5x20 (4.8) Ev	Screw M5x20	Schraube M5x20
5	316.0730	Sluitring A5.3 Ev	Washer A5.3	Scheibe A5.3
6	306.0335	Zelfb. moer M5 (8) Ev	Locking Nut M5	Sicherungs Mutter M5
7	303.0724	Slotbout M8x20 (4.6) Ev	Coach bolt M8x20	Flachrundschraube M8x20
8	316.0713	Sluitring R9 ev / DBD90104831B	Washer R9	Scheibe R9
9	306.0312	Zelfb. moer M8 (8) Ev	Locking Nut M8	Sicherungsmutter M8



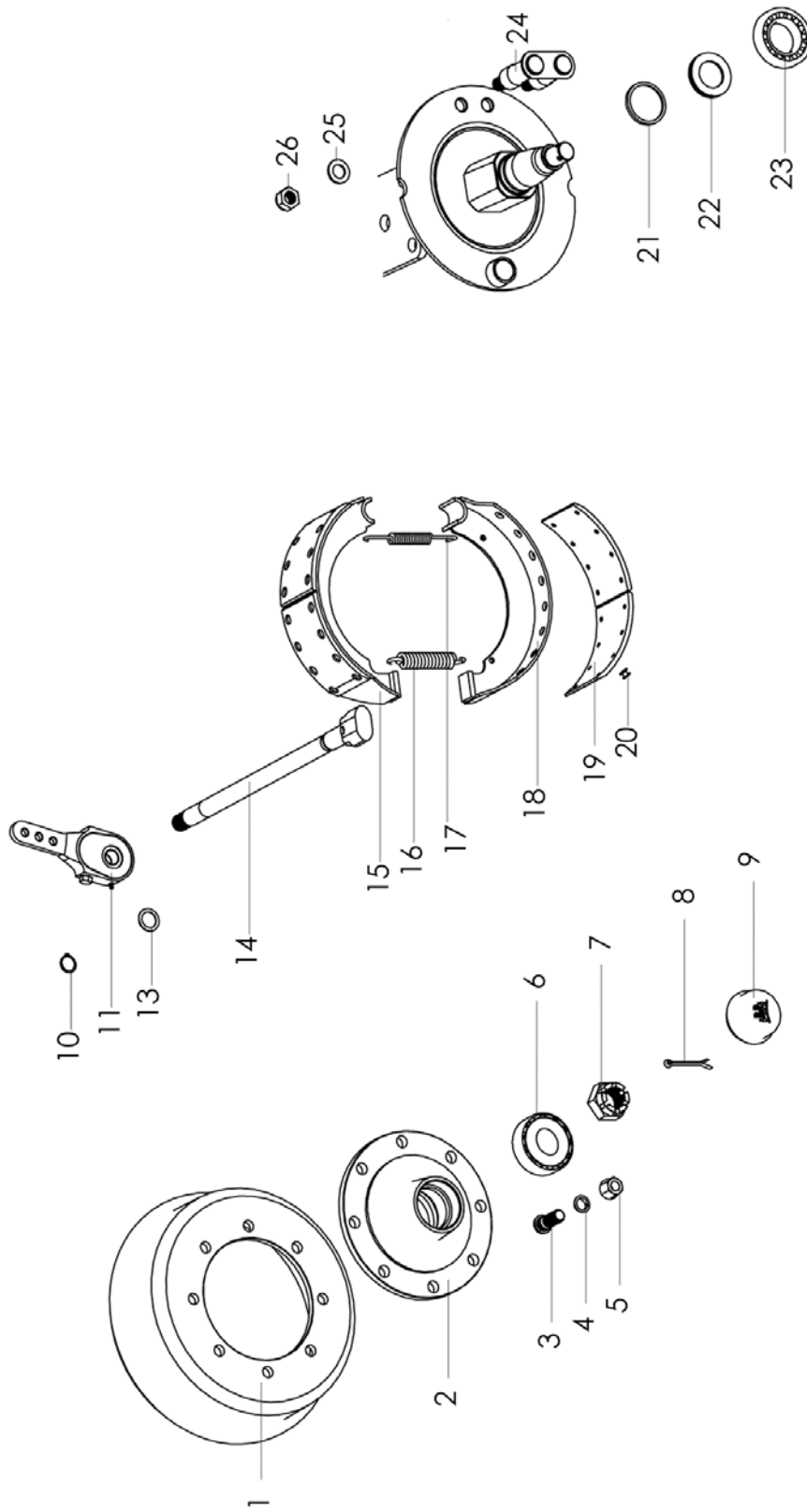
17. Verdeelwalsen / Distribution beaters / Verteilerwalzen

Nr.	Artikel nr.	Omschrijving	Description	Benennung
01	969.2277	Verdeelwals <u>Si 200,240</u>	Distribution beater	Verteilerwalze
	969.1843	Verdeelwals <u>Si 140,180</u>	Distribution beater	Verteilerwalze
02	969.2278	Verdeelwals <u>Si 200,240</u>	Distribution beater	Verteilerwalze
	969.1842	Verdeelwals <u>Si 140,180</u>	Distribution beater	Verteilerwalze
03	960.0603	Hoofdlagerplaat	Main bearing plate	Haubtlagerplatte
04	960.0619	Lagerplaat <u>Si 180,200,240</u>	Bearing plate	Lagerplatte
	960.0620	Lagerplaat <u>Si 140</u>	Bearing plate	Lagerplatte
05	401.0204	Flenslager RME-35 N	Flange Bearing RME-35	Flanschlager RME-35
06	401.0198	Flenslager RME-40 N	Flange Bearing RME-40	Flanschlager RME-40
07	315.0104	Inlegspie 10x8x40	Key 10x8x40	Passfeder 10x8x40
08	353.0173	Ketting wiel 1"-15/35	Chain wheel	Kettenrad
09	315.0123	Inlegspie 12x8x45	Key 12x8x45	Passfeder 12x8x45
10	353.0409	Ketting wiel 1"-32/40 <u>Si 180,200,240</u>	Chain wheel	Kettenrad
	353.0400	Ketting wiel <u>Si 140</u>	Chain wheel	Kettenrad
11	353.0152	Ketting wiel 1"-14/35 <u>Si 180,200,240</u>	Chain wheel	Kettenrad
	353.0172	Ketting wiel <u>Si 140</u>	Chain wheel	Kettenrad
12	353.0202	Spanblok 50	Tensioning Block-50	Spannblock-50
13	301.0811	Tapbout M10x30 (8.8) Ev	Bolt M10x30	Bolzen M10x30
14	316.0705	Sluitring A10.5 Ev	Washer A10,5	Scheibe A10,5
15	306.0359	Plaatmoer M8 zelfborgend	Self Locking Nut M8	Sicherungsmutter M8
16	302.0935	Cil.kopbout M10x140 (8.8) Ev	Cyl Headbolt M10x140	Zylinder Bolzen M10x140
17	301.0726	Bout M10x60 (8.8) Ev	Bolt M10x60	Bolzen M10x60
18	912.0671	Spanstrip TB-10 Ev	Tensioning Strip TB-10	Spannstrip TB-10
19	375.0524	Beschermkap <u>Si 180,200,240</u>	Protective cover	Schutzkappe
	375.0523	Beschermkap <u>Si 140</u>	Protective cover	Schutzkappe
20	375.0504	Beschermkap <u>Si 180,200,240</u>	Protective cover	Schutzkappe
	375.0503	Beschermkap <u>Si 140</u>	Protective cover	Schutzkappe
21	900.0092	Beschermkapje 100-4	Protective Cover	Schutzkappe
22	301.0801	Tapbout M8x16 (8.8) Ev	Bolt M8x16	Bolzen M8x16
23	316.0722	Sluitplaat A8.4 Ev	Washer A8.4 Ev	Scheibe A8.4 Ev
24	316.0719	Sluitplaat A10.5 Ev	Washer A10.5 Ev	Scheibe A10.5 Ev
25	304.0114	Stelschroef M10x20 (45H)	Adjusting Screw M10x20	Gewindestift M10x20
27	356.0172	Ketting 1"x17.02-16B	Kette	Chain



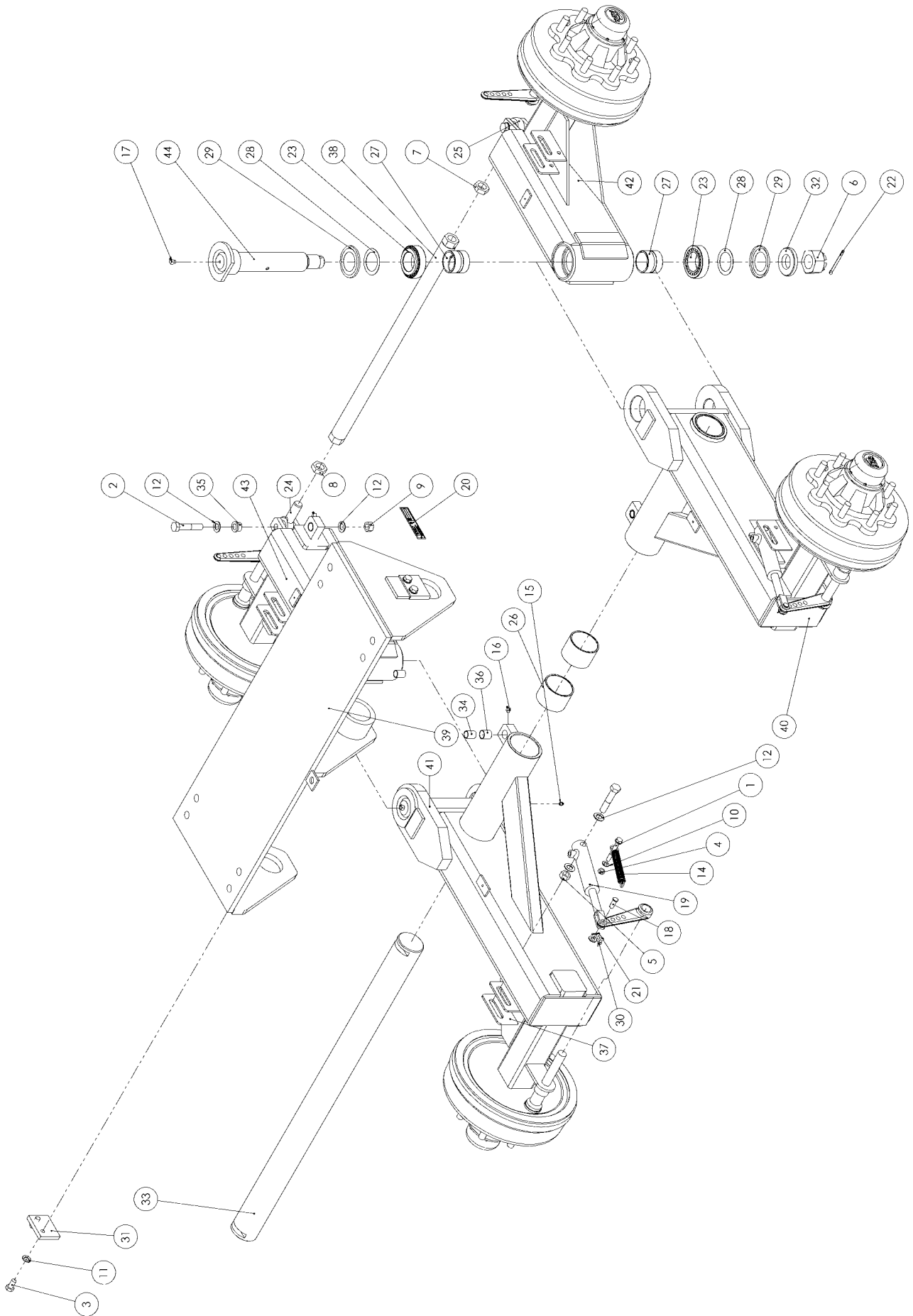
18. Tandem BPW TA en TAL 18T / Tandem BPW 18T / Tandem BPW 18T

Nr.	Artikel nr.	Omschrijving	Description	Benennung
330	452.0110	Pendelbok	Oscillatingconsole	Pendelbock
334	435.0908	Borgplaat	Locking plate	Sicherungsplatte
400	452.0111	Pendelas	Swing axle	Pendelachse
410	435.0912	Pendel tandem TA 18/1300-8/4	Rocker suspension TA 18/1300-8/4	Pendel-tandem TA 18/130-8/4 kpl.
	435.0938	Pendel tandem TAL 18/1350-8/4	Rocker suspension TAL 18/1350-8/4	Pendel-tandem TAL 18/135-8/4 kpl.
414	450.0950	Glijlager	Slide bearing	Gleitlager
434	452.0103	Lagerbus	Slide bearing	Lagerbuchse
441	452.0104	Scharnieras	Hinge bolt	Gelenkwelle
442	450.0298	Kegellager 32211	Cone bearing 32211	Kegellager 32211
444	452.0105	Nilosring	Nilos ring	Nilosring
	452.0106	Steunring	Supporting ring	Stoßring
445	452.0107	Schijf	Disc	Scheibe
446	306.0317	Kroonmoer M36x1,5	Castle nut M36x1,5	Kronenmutter M36x1,5
451	452.0100	Arreteercilinder (§8.4)	Stop cylinder (§8.4)	Arretierzylinder (§8.4)
452	452.0101	Schokdemper	Shock absorber	Stoßdämpfer
466	401.0265	Stangkop GAKFL 20 PW	Rod end GAKFL 20 PW	Stangekopfe GAKFL 20 PW
467	401.0266	Stangkop GAKFR 20 PW	Rod end GAKFR 20 PW	Stangekopfe GAKFR 20 PW
468	306.0369	Lage moer M20x1,5 li.	Nut M20x1,5 li.	Lage mutter M20x1,5 li.
469	306.0370	Lage moer M20x1,5 re.	Nut M20x1,5 re.	Lage mutter M20x1,5 re.



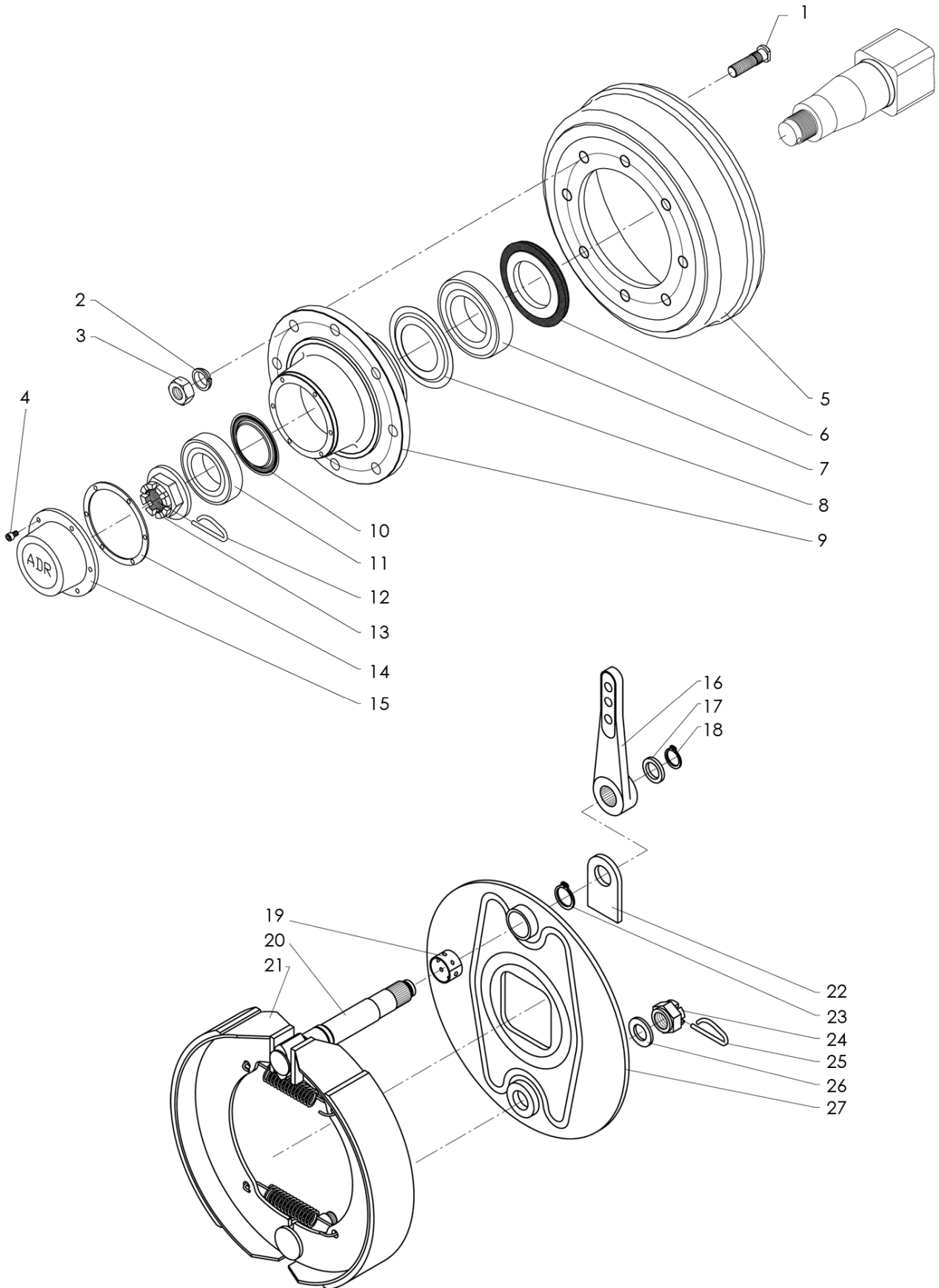
19. Asstomp BPW 18T / Stub axle BPW 18T / Achsstummel BPW 18T

Nr.	Artikel nr.	Omschrijving	Description	Benennung
1	450.0650	Remtrommel	Brake Drum	Bremstrommel
2	450.0834	Wienaaf	Wheel Hub	Nabe
3	450.0629	Wielbout M20x1,5-70	Wheel Bolt M20x1,5-70	Radbolzen M20x70
4	450.0631	Conische Veerring C20,5	Conical Springring C20,5	Federring C20,5
5	450.0417	Wielmoer M20x1,5	Wheel Nut M20x1,5	Radmutter M20x1,5
6	401.0195	Kegellager 32213	Cone Bearing 32213	Kegellager 32213
7	450.0839	Kroonmoer M52x2	Castle Nut M52x2	Kronenmutter M52x2
8	375.0139	Splitpen 8x90	Split Pin 8x90	Splint 8x90
9	450.0840	Naafdop Ø120	Hub Cap Ø120	Kappe Ø120
11	452.0048	Remhefboom	Brake Lever	Bremshebel
	452.0015	Remhefboom GS	Brake Lever GS	Bremshebel GS
14	452.0054	Remas L-BH	Brake Shaft L-BH	Bremswelle L-BH
	452.0055	Remas L-GS	Brake Shaft L-GS	Bremswelle L-GS
	452.0056	Remas H-BH	Brake Shaft H-BH	Bremswelle H-BH
15	450.0530	Remschoenset 408	Brake Shoe Set 408	Bremsbackesatz 408
16	450.0531	Trekveer	Draw Spring	Zugfeder
17	450.0274	Trekveer	Draw Spring	Zugfeder
18	450.0530	Remschoenset 408 (incl 19+20)	Brake Shoe Set 408 (incl 19+20)	Bremsbackesatz 408 (inkl 19+20)
21	452.0012	Steunring 32215	Supporting Ring 32215	Stoßring
22	452.0013	Dichtring 32215	Sealing Ring 32215	Labyrinthring
23	401.0196	Kegellager 32215	Cone Bearing 32215	Kegellager 32215
24	452.0043	Rembout-dubbel	Brake bolt	Bremsbackenbolzen
25	316.0727	Sluistring A26	Washer A26	Scheibe A26
26	306.0318	Borgmoer M24x1,5	Locking Nut M24x1,5	Sicherungsmutter M24x1,5



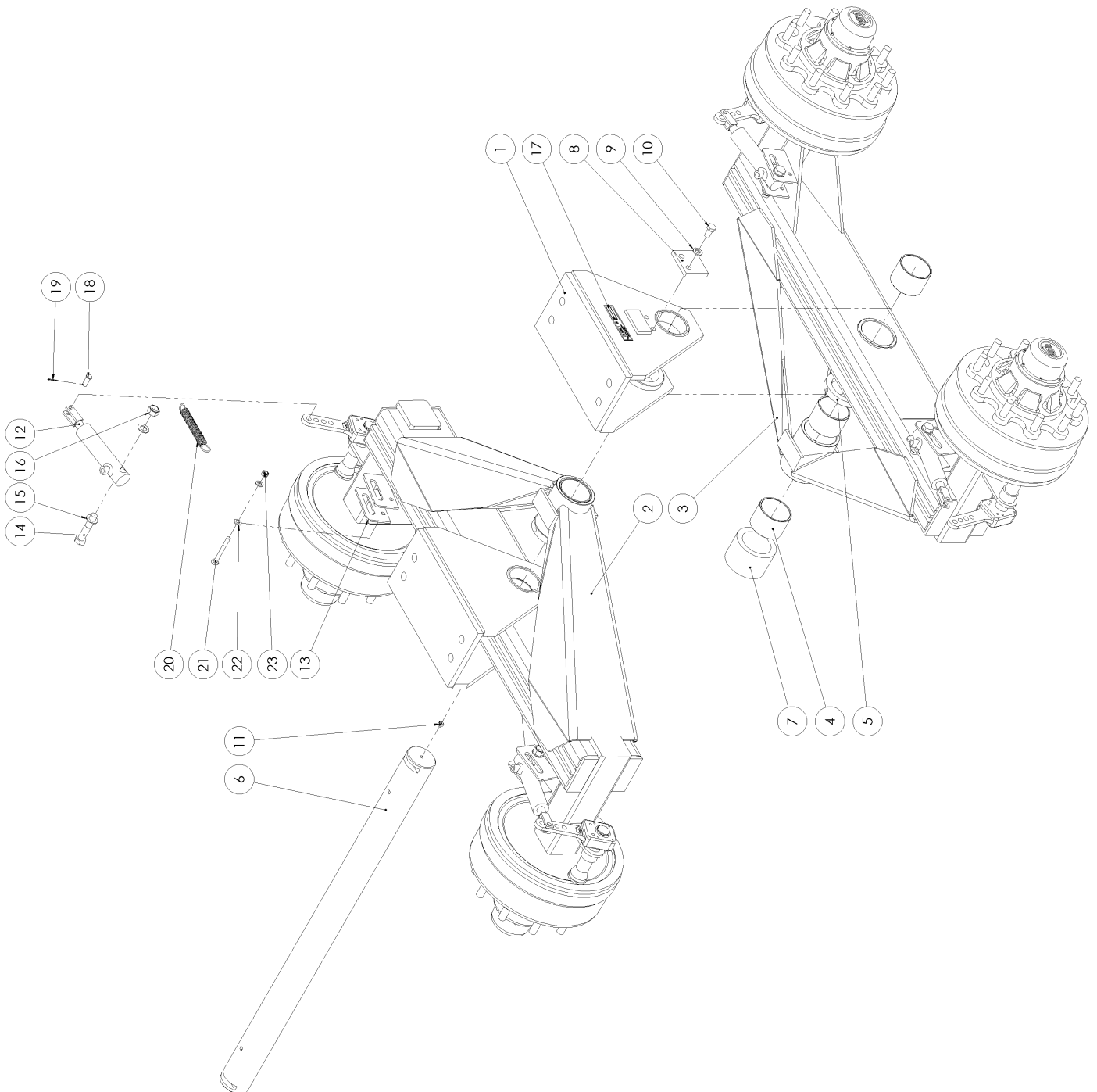
20. Tandem ADR TA en TAL 18T / Tandem ADR 18T / Tandem ADR 18T

<i>Nr.</i>	<i>Artikel nr.</i>	<i>Omschrijving</i>	<i>Description</i>	<i>Benennung</i>
	955.2120	Tandem TA-18 Hydr.Rem	Tandem TA-18 Hydr.Brake	Tandem TA-18 Hydr.Bremse
	955.2121	Tandem TA-18 Luchtrem	Tandem TA-18 Air-Brake	Tandem TA-18 Luft Bremse
	955.3122	Tandem TAL-18 Hydr. Rem	Tandem TAL-18 Hydr. Brake	Tandem TAL-18 Hydr. Bremse
	955.3123	Tandem TAL-18 Luchtrem	Tandem TAL-18 Air-Brake	Tandem TAL-18 Luft Bremse
1	301.0754	Bout M12x90 (8.8) Ev	Bolt M12x90 (8.8) Ev	Bolzen M12x90 (8.8) Ev
2	301.0774	Bout M20x100 (8.8) Ev	Bolt M20x100 (8.8) Ev	Bolzen M20x100 (8.8) Ev
3	301.0825	Tapbout M16x30 (8.8) Ev	Bolt M16x30 (8.8) Ev	Bolzen M16x30 (8.8) Ev
4	306.0302	Zelfb. moer M12 (8) Ev	Locking Nut M12	Sicherungsmutter M12
5	306.0314	Zelfb. moer M20 (8) Ev	Locking Nut M20	Sicherungsmutter M20
6	306.0372	Kroonmoer M48x1,5	Castle nut M48x1.5	Kronenmutter M48x1.5
7	306.0377	Lage moer M30x2 li Ev	Low nut M30x2 li Ev	Lage Mutter M30x2 li Ev
8	306.0378	Lage moer M30x2 re Ev	Low nut M30x2 re Ev	Lage Mutter M30x2 re Ev
9	306.0706	Moer M20 (8) Ev	Nut M20	Mutter M20
10	316.0702	Sluistring A13 Ev	Washer A13	Scheibe A13
11	316.0707	Sluistring A17 Ev	Washer A17	Scheibe A17
12	316.0725	Sluistring A21 Ev	Washer A21	Scheibe A21
13	316.0741	Sluistring A15 Ev	Washer A15	Scheibe A15
14	331.0103	Trekveer 3.5x25x195	Draw spring 3.5x25x195	Zugfeder 3.5x25x195
15	342.0103	Vetnippel M10x1-180	Grease nipple M10x1-180	Fett Nippel M10x1-180
16	342.0104	Vetnippel M10x1-45	Grease nipple M10x1-45	Fett Nippel M10x1-45
17	342.0106	Vetnippel M10x1-90	Grease nipple M10x1-90	Fett Nippel M10x1-90
18	349.0076	Pen 14h11x40x3.5 elek. verz.	Pin 14h11x40x3.5	Stift 14h11x40x3.5
19	355.0754	Remcil. EPL25/50-265/90	Brake cylinder EPL25/50-265/90	Brems Zylinder EPL25/50-265/90
	454.0800	Set Afdichtingen tbv 355.0754	Set of Seals	Dichtungssatz
20	372.0316	Typeplaatje SR Holland	Type plate SR Holland	Typlatte SR Holland
21	375.0122	Splitpen 3x25 ev.	Split pin 3x25	Splint 3x25
22	375.0139	Splitpen 8x90 ev.	Split pin 8x90	Splint 8x90
23	401.0157	Kegellager 33113	Cone bearing 33113	Kegel Lager 33113
24	401.028	Stangkop GAKFL 30 PW	Rod end GAKFL 30 PW	Gelenk GAKFL 30 PW
25	401.0281	Stangkop GAKFR 30 PW	Rod end GAKFR 30 PW	Gelenk GAKFR 30 PW
26	402.0160	Lagerbus 95 L=75	Slide bearing	Gleitlager
27	402.0161	Bronzen lagerbus	Slide bearing	Gleitlager
28	403.0133	Axiaalschijf AS 6590	Axial disc AS 6590	Axiaalscheibe AS 6590
29	452.0112	Nilosring 33113 AV	Nilosring 33113 AV	Nilosring 33113 AV
30	461.0150	D-Sluiting 6mm.	D-locking Clamp 6mm.	D-Verschu 6mm.
31	912.0835	Borgstrip	Locking plate	Sicherungsplatte
32	921.0228	Buis 95x22.5 L=15 (Sluitplaat)	Disc 50/95-15	Scheibe 50/95-15
33	921.0861	Pendelas-20 18Tons T	Swing axle	Pendelachse
34	926.0315	Scharnierbusje 25x2 L=33	Hinge bush	Gelenkröhre
35	926.0639	Vulbus stuurstang TAL tandem	Filling ring	Buschse
36	927.0112	Glijlager	Slide bearing	Gleitlager
37	937.0852	Cilinderstrip met sleuf	Cylinder plate with ditch	Zylinderplate mit Rille
38	969.1418	Spoorst. TAL Sp.2000/M30	Track bar M30x2	Spurstange M30x2
39	969.4102	Tandembok 18 Tons T	Oscillating console	Tandem Portaal
40	969.4103	P-arm TAL408/1420-500 Li. 408E	P-arm TALK408/1420-500 Li. 408E	P-arm TALK408/1420-500 Li. 408E
	969.4100	P-arm TA 18/1300 Li	P-arm TA 18/1300 Le	P-arm TA 18/1300 Li
41	969.4104	P-arm TAL408/1420-500 Re. 408E	P-arm TALK408/1420-500 Re. 408E	P-arm TALK408/1420-500 Re. 408E
	969.4101	P-arm TA 18/1300 Re	P-arm TA 18/1300 Ri	P-arm TA 18/1300 Re
42	969.4105	S-arm TAL408/1420-500 Li. 408E	S-arm TALK408/1420-500 Li. 408E	S-arm TALK408/1420-500 Li. 408E
43	969.4106	S-arm TAL408/1420-500 Re. 408E	S-arm TALK408/1420-500 Re. 408E	S-arm TALK408/1420-500 Re. 408E
44	969.4107	Scharnieras L=417	Hinge bolt	Gelenkbolzen



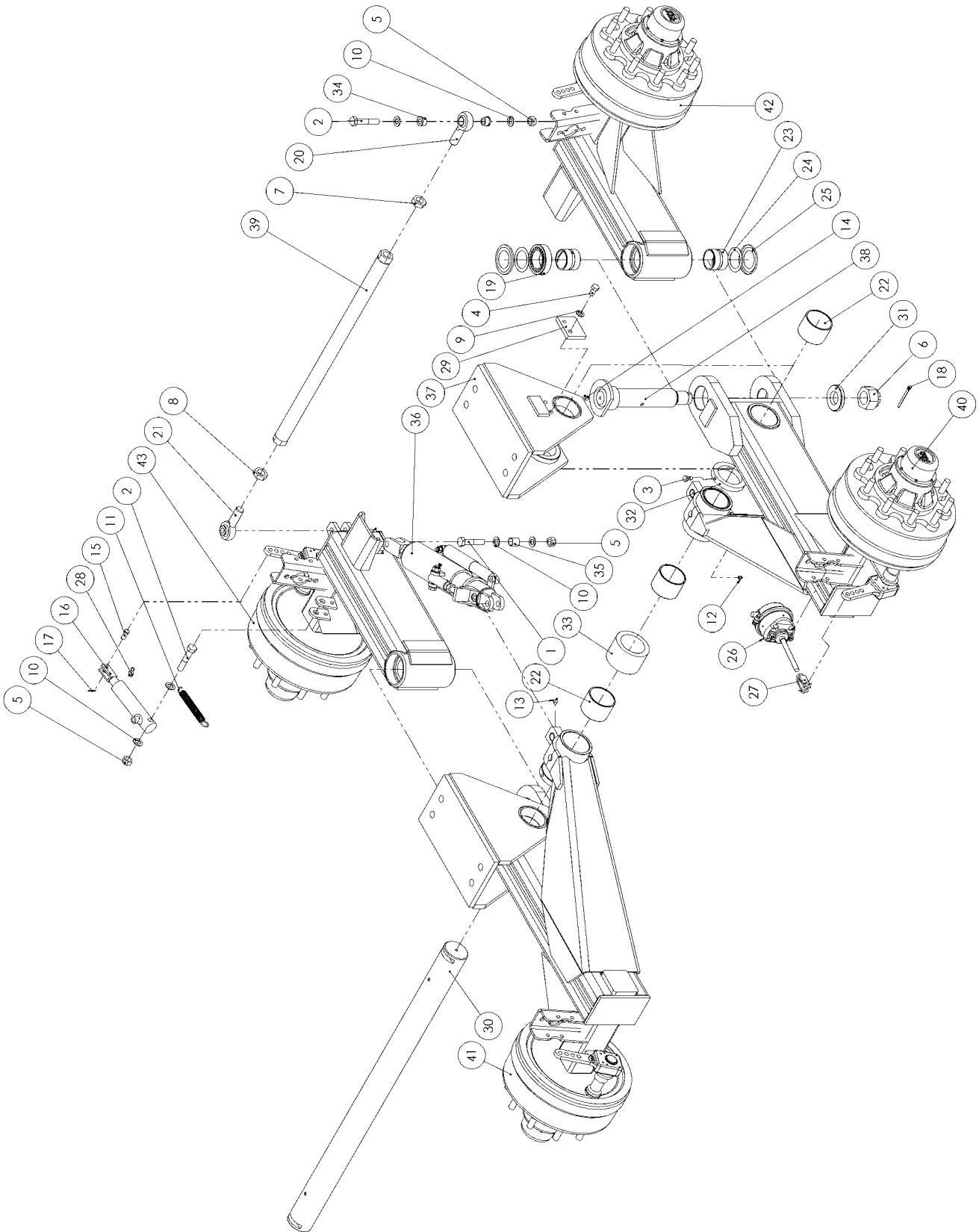
21. Asstomp ADR 18T / Stub axle ADR 18T / Achsstummel ADR 18T

Nr.	Artikel nr.	Omschrijving	Description	Benennung
	435.1125	Asstomp ADR TAL-18	Stub Axle	Achstummel
1	452.0334	Wielbout M20x1.5 L=75	Wheelbolt M20x1.5 L=75	Wheelbolzen M20x1.5 L=75
2	316.0311	Bolle Veering C20.5 Ev	Springring C20.5	Federring C20.5
3	450.0630	Wielmoer M20x1.5 vlak	Wheelnut M20x1.5	Radmutter M20x1.5
4	302.0606	Cil. Kopbout M8x12 (8.8) Ev	Cyl. Headbolt M8x12	Zyl.Kopbolzen M8x12
5	452.0326	Remtrommel 400x80	Brake Drum	Bremstrommel
6	452.0444	Steunring	Supportring	Stoßring
7	401.0250	Kegellager 32217	Cone Bearing 32217	Kegellager 32217
8	452.1019	Afdichtschijf	Seal Disc	Dichtungsscheibe
9	452.0317	Wielnaaf 125/150 8gts	Wheelhub	Nabe
10	452.0501	Afdichtring	Seal Disc	Dichtungsscheibe
11	401.0268	Kegellager 32214	Cone Bearing 32214	Kegellager 32214
12	452.0588	Steekborgveer M48	Locking Spring M48	Sicherungsfeder M48
13	452.1009	Kroonmoer M48x1.5	Castle Nut M48x1.5	Kronenmutter
14	452.0482	Pakkingring	Seal Ring	Dichtungsring
15	452.0356	Naafdop	Hub Cap	Kappe
16	452.1005	Remhefboom	Brake Lever	Bremshebel
17	316.0727	Sluitring 26 Ev (M24)	Washer M24	Scheibe M24
18	313.0106	Buitenborgring A25	Locking Ring A25	Sicherungsring A24
19	452.1852	Glijlagerbus	Slide Bearing	Gleitlager
20	452.1809	Remas ADR	Brake Shaft ADR	Bremswelle ADR
21	452.1605	Remschoenset 400x80-408E	Brake Shoe Set 408	Bremsbackesatz 408
23	450.0393	Axiaalschijf Ertalon	Axial Disc	Axiaalscheibe
24	452.0187	Kroonmoer M24x1,5	Castle Nut M24x1.5	Kronenmutter M24x1.5
25	452.1370	Steekborgveer M24	Locking Spring M24	Sicherungsfeder M24
26	316.0918	Veerring M24 Ev	Springring M24	Federring M24
27	-	Afdichtplaat	Seal Plate	Abdichtungplatte



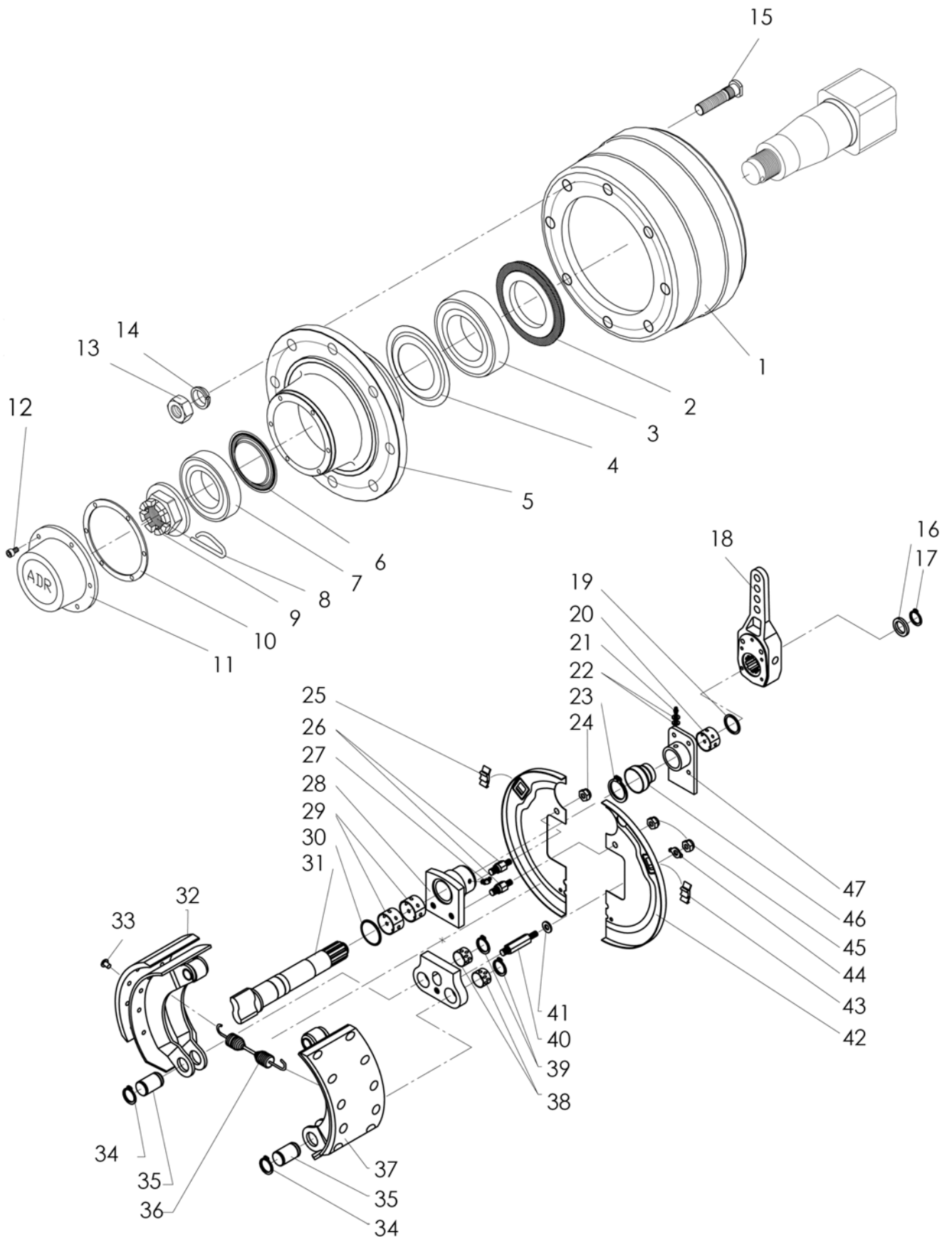
22. Tandem ADR TA 24T / Tandem ADR TA 24T / Tandem ADR TA 24T

Nr.	Artikel nr.	Omschrijving	Description	Benennung
	955.2115	Tandem ADR TA-24 Hydr. Rem	Tandem TA-24 Hydr. Brake	Tandem TA-24 Hydr. Bremse
	955.2116	Tandem ADR TA-24 Luchtrem	Tandem TA-24 Air-brake	Tandem TA-24 Luft Bremse
1	960.0830	Tandembok	Oscillating console	Pendelboch
2	969.3498	P-arm TA 24/1420-20 Li. 412S	Swing bracket Le.	Pendelarme Li.
3	969.3499	P-arm TA 24/1420-20 Re. 412S	Swing bracket Ri.	Pendelarme Re.
4	402.0160	Lagerbus 95 L=75	Slide bearing	Gleitlager
5	926.0304	Opsluitring	Ring	Ring
6	921.0227	Pendelas rond 95 L=1401	Swing axle	Pendelachse
7	926.0306	Bus D=132 d=96+1/-0 L=89	Bush L=89	Buchse L=89
8	912.0835	Borgstrip	Locking plate	Sicherungsplatte
9	342.0104	Vetnippel M10x1-45	Grease nipple M10x1-45	Fett Nippel M10x1-45
10	355.0754	Remcil. EPL25/50-265/90	Brake cylinder EPL25/50-265/90	Brems Zylinder EPL25/50-265/90
11	937.0852	Cilinderstrip met sleuf	Cilinder plate with ditch	Zylinderplate mit Rille
12	301.0825	Tapbout M16x30 (8.8) Ev	Bolt M16x30 (8.8) Ev	Bolzen M16x30 (8.8) Ev
13	316.0707	Sluitring A17 Ev	Washer A17	Scheibe A17
14	301.0774	Bout M20x100 (8.8) Ev	Bolt M20x100 (8.8) Ev	Bolzen M20x100 (8.8) Ev
15	316.0725	Sluitring A21 Ev	Washer A21	Scheibe A21
16	306.0314	Zelfb. moer M20 (8) Ev	Locking Nut M20	Sieicherungsmutter M20
17	372.0316	Typeplaatje SR Holland	Type plate SR Holland	Typplate SR Holland
18	349.0076	Pen 14h11x40x3.5 elek. verz.	Pin 14h11x40x3.5	Stift 14h11x40x3.5
19	375.0122	Splitpen 3x25 ev.	Split pin 3x25	Splint 3x25
20	331.0103	Trekveer 3.5x25x195	Draw spring 3.5x25x195	Zugfeder 3.5x25x195
21	301.0772	Bout M12x100 (8.8) Ev	Bolt M12x100	Bolzen M12x100
22	316.0702	Sluitring A13 Ev	Washer A13	Scheibe A13
23	306.0302	Zelfb. moer M12 (8) Ev	Locking Nut M12	Sicherungsmutter M12



23. Tandem ADR TAL 24T / Tandem ADR TAL 24T / Tandem ADR TAL 24T

Nr.	Artikel nr.	Omschrijving	Description	Benennung
	955.3111	Tandem TAL-24/142 Hydr. Rem	Tandem TAL-24 Hydr.Brake	Tandem TAL-24 Hydr. Bremse
	955.3112	Tandem TAL-24/142 Luchtrem	Tandem TAL-24 Air-Brake	Tandem TAL-24 Luft Bremse
	955.3113	Tandem TAL-24/155 Hydr. Rem	Tandem TAL-24 Hydr.Brake	Tandem TAL-24 Hydr. Bremse
	955.3114	Tandem TAL-24/155 Luchtrem	Tandem TAL-24 Air-Brake	Tandem TAL-24 Luft Bremse
1	301.0771	Bout M20x90 (8.8) Ev	Bolt M20x90	Bolzen M20x90
2	301.0774	Bout M20x100 (8.8) Ev	Bolt M20x100 (8.8) Ev	Bolzen M20x100 (8.8) Ev
3	301.0807	Tapbout M12x25 (8.8) Ev	Bolt M12x25	Bolzen M12x25
4	301.0825	Tapbout M16x30 (8.8) Ev	Bolt M16x30 (8.8) Ev	Bolzen M16x30 (8.8) Ev
5	306.0314	Zelfb. moer M20 (8) Ev	Locking Nut M20	Sieicherungsmutter M20
6	306.0372	Kroonmoer M48x1,5	Castle nut M48x1.5	Kronenmutter M48x1.5
7	306.0377	Lage moer M30x2 li Ev	Low nut M30x2 li Ev	Lage Mutter M30x2 li Ev
8	306.0378	Lage moer M30x2 re Ev	Low nut M30x2 re Ev	Lage Mutter M30x2 re Ev
9	316.0707	Sluistring A17 Ev	Washer A17	Scheibe A17
10	316.0725	Sluistring A21 Ev	Washer A21	Scheibe A21
11	331.0103	Trekveer 3.5x25x195	Draw spring 3.5x25x195	Zugfeder 3.5x25x195
12	342.0103	Vetnippel M10x1-180	Grease nipple M10x1-180	Fett Nippel M10x1-180
13	342.0104	Vetnippel M10x1-45	Grease nipple M10x1-45	Fett Nippel M10x1-45
14	342.0106	Vetnippel M10x1-90	Grease nipple M10x1-90	Fett Nippel M10x1-90
15	349.0076	Pen 14h11x40x3.5 elek. verz.	Pin 14h11x40x3.5	Stift 14h11x40x3.5
16	355.0749	Remcil. EPL30/50-265/90	Hydraulic brake cylinder	Hydraulische Bremszylinder
	454.0801	Set Afdichtingen tbv 355.0749	Set of Seals	Dichtungssatz
17	375.0122	Splitpen 3x25 ev.	Split pin 3x25	Splint 3x25
18	375.0139	Splitpen 8x90 ev.	Split pin 8x90	Splint 8x90
19	401.0157	Kegellager 33113	Cone bearing 33113	Kegel Lager 33113
20	401.0280	Stangkop GAKFL 30 PW	Rod end GAKFL 30 PW	Gelenk GAKFL 30 PW
21	401.0281	Stangkop GAKFR 30 PW	Rod end GAKFR 30 PW	Gelenk GAKFR 30 PW
22	402.0160	Lagerbus 95 L=75	Slide bearing	Gleitlager
23	402.0161	Bronzen lagerbus	Slide bearing	Gleitlager
24	403.0133	Axiaalschijf AS 6590	Axial disc AS 6590	Axiaalscheibe AS 6590
25	452.0112	Nilosring 33113 AV	Nilosring 33113 AV	Nilosring 33113 AV
26	460.0222	Membraancil. 16	Air brake cylinder	Luftbremszylinder
	460.0223	Membraancil. 20	Air brake cylinder	Luftbremszylinder
	460.0225	Membraancil. 24	Air brake cylinder	Luftbremszylinder
	460.0224	Membraancil. 30	Air brake cylinder	Luftbremszylinder
27	460.0226	Cilindergaffel-kort	Fork set	Gabelsatz
28	461.0150	D-Sluiting 6mm.	D-locking Clamp	D-Verschluss
29	912.0835	Borgstrip	Locking plate	Sicherungsplatte
30	921.0227	Pendelas rond 95 L=1401	Swing axle	Pendelachse
31	921.0228	Buis 95x22.5 L=15 (Sluitplaat)	Disc 50/95-15	Scheibe 50/95-15
32	926.0304	Opsluitring	Ring	Ring
33	926.0306	Bus D=132 d=96+1/-0 L=89	Bush L=89	Buchse L=89
34	926.0639	Vulbus stuurstang TAL tandem	Filling ring	Buschse
35	927.0112	Glijlager	Slide bearing	Gleitlager
36a	953.0696	Arreteercilinder (Zie § 9.1.3)	Stop cylinder (§9.1.3)	Arretierzylinder kpl (§9.1.3)
36b	355.0763	Hydr. Cil 30/50-530/160 TAL-24		
	454.0814	Set Afdichtingen tbv 355.0763	Set of Seals	Dichtungssatz
	355.0771	Hydr. Cil 35/70-550/160 TAL-24		
	454.0820	Set Afdichtingen tbv 355.0771	Set of Seals	Dichtungssatz
37	960.0830	Tandembok	Oscillating console	Pendelboch
38	960.0835	Scharnieras TAL 24	Hinge bolt	Gelenkbolzen
39	969.1418	Spoorst. TAL Sp.2000/M30	Track bar M30x2	Spurstange M30x2
40	969.3478	Pendelarm 24/155-412S Li.	Swing bracket Le.	Pendelarme Li.
	969.3474	Pendelarm 24/142-412S Li.	Swing bracket Le.	Pendelarme Li.
41	969.3479	Pendelarm 24/155-142S Re	Swing bracket Ri.	Pendelarme Re.
	969.3475	Pendelarm 24/142-412S Re.	Swing bracket Ri.	Pendelarme Re.
42	969.3480	Pendel-scharnierarm 24/155-412S Li	Oscillating-Swing bracket le	Pendel-Schwenkarme Li.
	969.3476	Pendel-scharnierarm 24/142-412S Li	Oscillating-Swing bracket le	Pendel-Schwenkarme Li.
43	969.3481	Pendel-scharnierarm 24/155-412S Re	Oscillating-Swing bracket Ri	Pendel-Schwenkarme Re.
	969.3477	Pendel-scharnierarm 24/142-412S Re	Oscillating-Swing bracket Ri	Pendel-Schwenkarme Re.

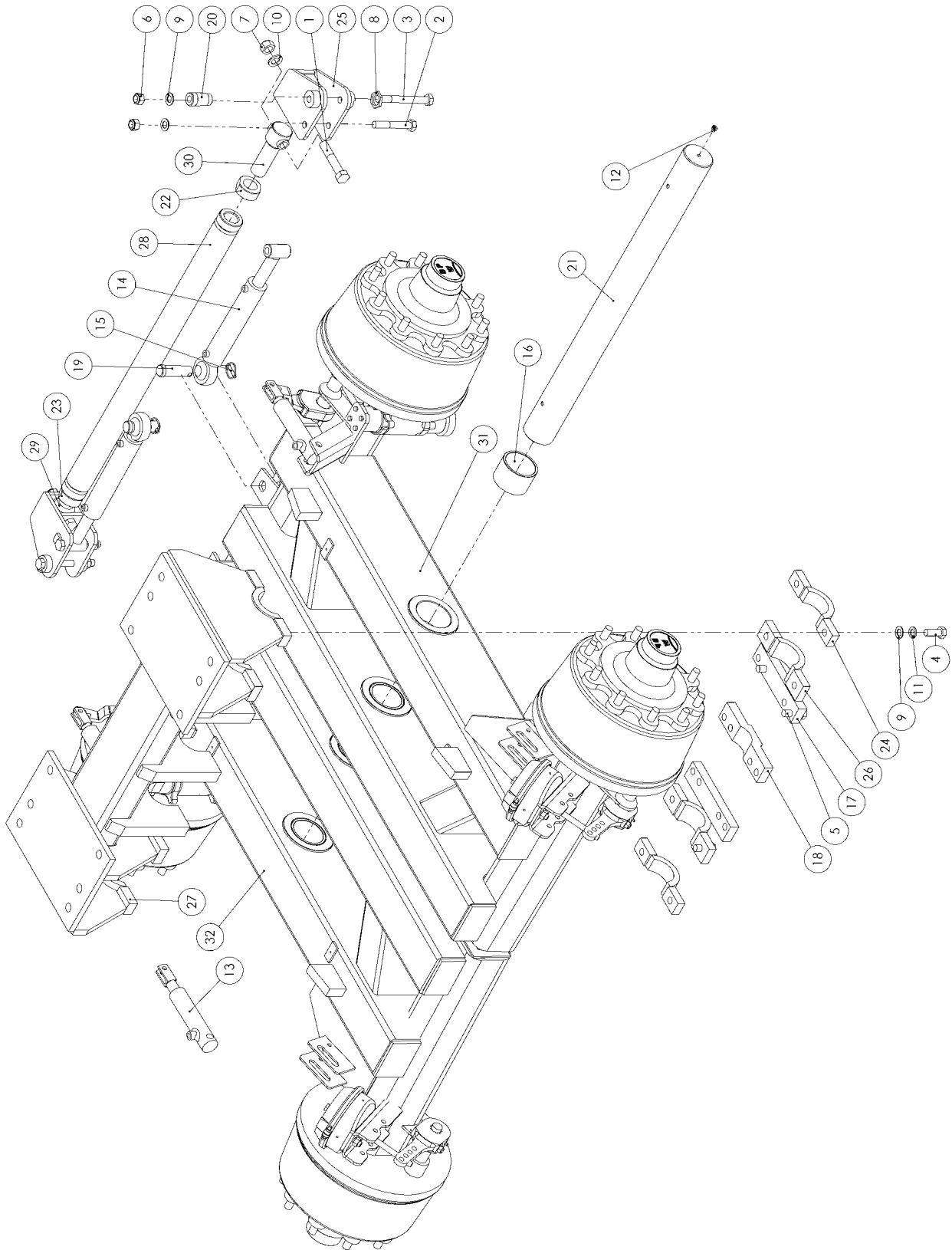


24. Asstomp ADR 24T / Stub axle ADR 24T / Achsstummel ADR 24T

Nr.	Artikel nr.	Omschrijving	Description	Benennung
	435.1131	Asstomp EUR-1110/412S	Stub axle EUR-1110/412S	Achsstummel EUR-1110/412S
	435.1132	Asstomp EUR-1110/412S	Stub axle EUR-1110/412S	Achsstummel EUR-1110/412S
1	452.0329	Remtrommel 406x120	Brake drum 406x120	Bremstrommel 406x120
2	452.0530	Steuning met dichtring 102/150	Supportingring with sealing 102/150	Stoßring mit dichtring 102/150
3	401.0404	Kegellager 33020	Cone bearing 33020	Kegellager 33020
4	452.0526	Dichtschiif 80/130	Sealing disc 80/130	Dichtscheibe 80/130
5	452.0525	Wielnaaf	Wheel hub	Radnabe
6	452.0526	Dichtschiif	Sealing disc	Dichtscheibe
7	401.0402	Kegellager 33215	Cone bearing 33215	Kegellager 33215
8	375.0127	Splitpen 10x100	Splitpin 10x100	Splint 10x100
9	452.0451	Kroonmoer M70x2-90R	Castle nut M70x2-90R	Kronenmutter M70x2-90R
10	452.0483	Pakkingring St.c. 144	Seal ring St.c.144	Dichtungsring St.c. 144
11	452.0528	Naafdop St.c. 144 ADR	Hub cap St.c.144	Radkappe St.c. 144 ADR
12	302.0606	Cilinderkopbout M8x12	Cylinder head bolt M8x12	Zylinder bolzen M8x12
13	452.0504	Wielmoer M22x1,5	Wheel nut M22x1,5	Radmutter M22x1,5
14	450.0735	Conische veerring C22mm	Cone spring ring C22,5	Federring C22mm
15	452.0335	Wielbout M22x1,5-96	Wheel bolt M22x1,5-96	Radbolzen M22x1,5-96
	452.0335	Wielbout M22x1,5-70	Wheel bolt M22x1,5-70	Radbolzen M22x1,5-70
16	316.0727	Sluitring 26mm	Washer 26mm	Scheibe 26mm
17	313.0106	Borgring A-25	Locking ring A-25	Sicherungsring A-25
18	452.0507	Remhefboom GS-10Z	Brake lever GS-10Z	Bremshebel GS-10Z
19	452.0524	Draadring	Locking ring	Drahting
20	452.1852	Glijlager	Slide bearing	Gleidlager
21	302.0606	Cilinderkopbout M8x12	Cylinder head bolt M8x12	Zylinder bolzen M8x12
23	313.0126	Borgring A-42	Locking ring A-42	Sicherungsring A-42
24	306.0306	Borgmoer M10	Nut M10	Mutter M10
29	452.0493	Glijlagerbus	Slide bearing	Gleidlager
30	452.0494	O-Ring	O-Ring	O-Ring
31	452.0xxx	Remas	Brake shaft	Bremswellen
32	452.1630	Remvoering set 412S	Brake lining set 406x120	Bremsbelagsatz 412S
33	452.0487	Klinknagel	Rivet	Niet
34	313.0102	Borgring A-20	Locking ring A-20	Sicherungsring A-20
35	452.0490	Rolpen	Roller pin	Bolzen
	452.0491	Rol	Roller	Rolle
36	452.1703	Trekveer set (incl 36b)	Draw spring (incl 36b)	Zugfedersatz (incl 36b)
36b	452.0489	Veerspanstuk	Stretcher	Spannstuck
37	452.0484	Remschoen met voering 412S	Brake shoe set 406x120	Bremsbacke mit Belag 412S
42	452.0492	Set afdichtplaten 110	Set of seal plate 110	Satz dichtscheiben 110
46	452.0022	Manchet	Manschet	Manschette

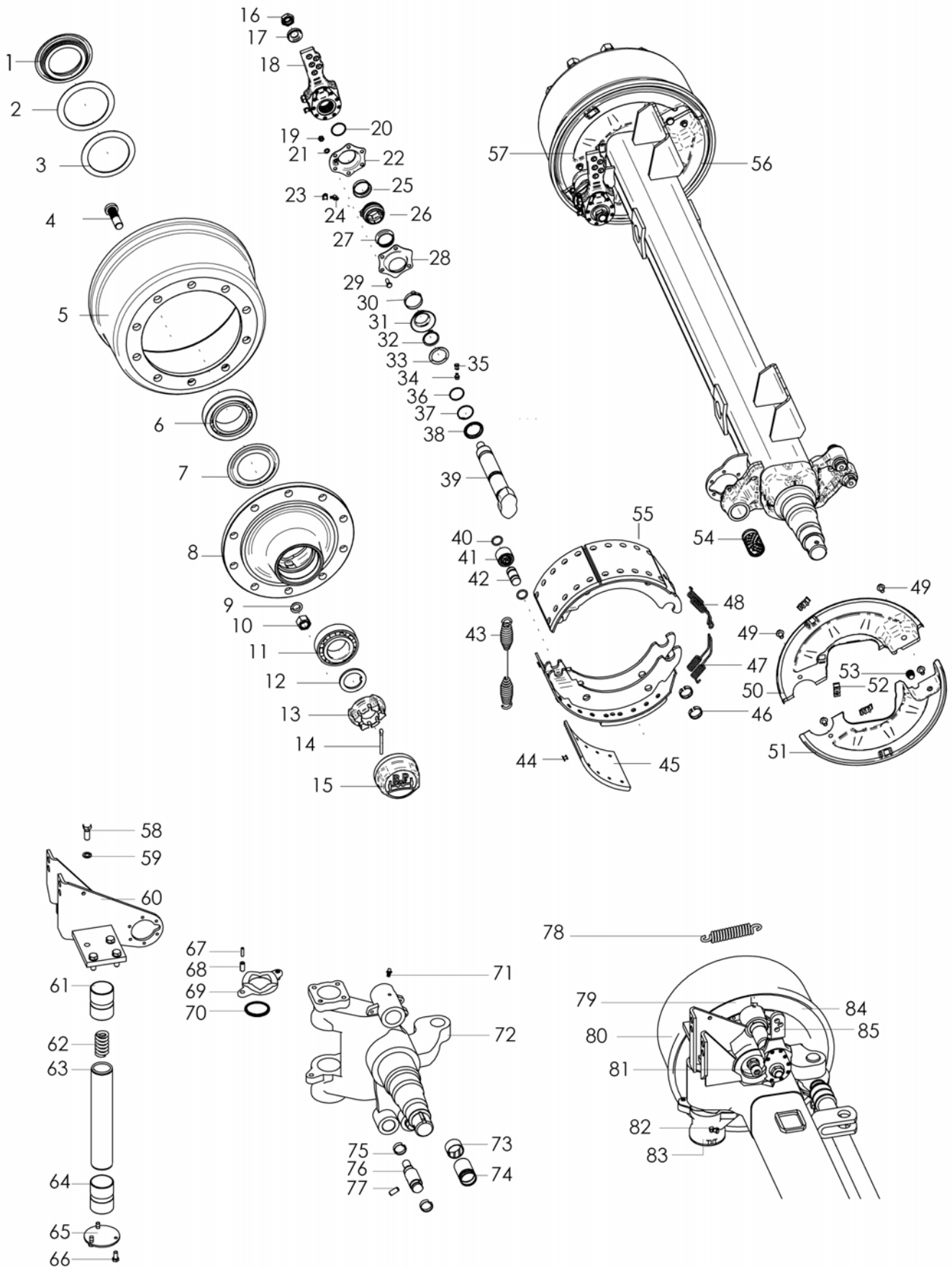
25. Arreteercilinder / Stop cylinder / Arretierzylinder

Nr.	Artikel nr.	Omschrijving	Description	Benennung
1	301.0735	Bout M12x55 (8.8) Ev	Bolt M12x55	Bolzen M12x55
2	301.0759	Bout M16x80 (8.8) Ev	Bolt M16x80	Bolzen M16x80
3	301.0767	Bout M20x75 (8.8) Ev	Bolt M20x75 (8.8) Ev	Bolzen M20x75 (8.8) Ev
4	306.0302	Zelfb. moer M12 (8) Ev	Locking Nut M12	Sicherungsmutter M12
5	306.0303	Zelfb. moer M16 (8) Ev	Locking Nut M16	Sicherungsmutter M12
6	306.0362	Lage moer M30x3,5-R ev	Low nut M30x3,5-R ev	Lage Mutter M30x3,5-R ev
7	306.0706	Moer M20 (8) Ev	Nut M20	Mutter M20
8	316.0702	Sluitring A13 Ev	Washer A13	Scheibe A13
9	316.0707	Sluitring A17 Ev	Washer A17	Scheibe A17
10	331.0225	Drukveer tbv Tal Tandem	Compression spring	Druckfeder
11	342.0103	Vetnippel M10x1-180	Grease nipple M10x1-180	Fett Nippel M10x1-180
12	355.0748	Blokkeer cilinder	Hydraulic cylinder D35/70	Hydr. Zylinder D35/70
13	452.0101	Schokdemper-TAL 12/14	Shock absorber	Stossdampfer
14	921.0236	As t.b.v. cil.blokkering	Stop axle	Haltewelle
15	960.0872	Vergrendeling-TAL	Interlocking	Sperrstück
16	960.0873	Buis binnen TAL	Inner tube	Innenrohr
17	960.0874	Buis buiten	Outer tube	Aussenrohr
18	960.0875	Veergeleiding	Spring guide bush	Federleiter
19	960.0876	Verstelbare gaffel	Joint link M30	Gabelstück M30
20	355.0158	Koppeling AKL 12-R 3/8 Conisch	Coupling	Verschraubung



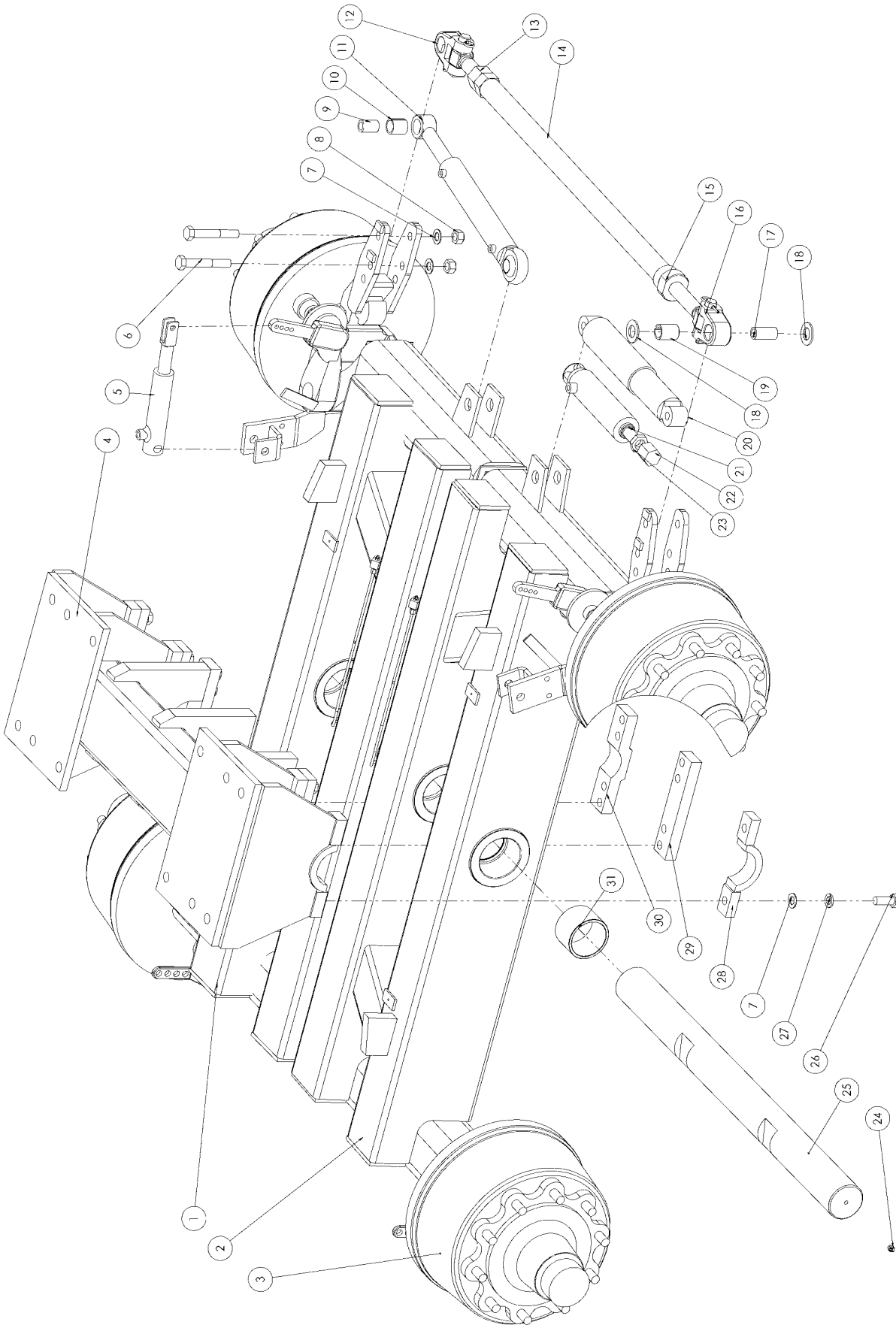
26. Tandem BPW-AGRAR 30T / Tandem BPW-AGRAR 30T / Tandem BPW-AGRAR 30T

<i>Nr.</i>	<i>Artikel nr.</i>	<i>Omschrijving</i>	<i>Description</i>	<i>Benennung</i>
	955.3006	TAL 30/155-215/10-FL4118 Hydr	TAL 30 Hydr	TAL 30 Hydr
	955.3007	TAL 30/155-215/10-FL4118 Lucht	TAL 30 Air	TAL 30 Luft
	955.4005	TAL-HST 30/155-215/10-FL4118 Hydr	TAL-HST 30 Hydr	TAL-HST 30 Hydr
	955.4006	TAL-HST 30/155-215/10-FL4118 Lucht	TAL-HST 30 Air	TAL-HST 30 Luft
	955.2006	TA-30 BPW-145/210-FL4118 Hydr	TA 30 BPW Hydr	TA 30 BPW Hydr
	955.2007	TA-30 BPW-145/210-FL4118 Lucht	TA 30 BPW Air	TA 30 BPW Luft
1	301.0261	Bout M24x2 L=130 (8.8) Ev	Bolt M24x2 L=130	Bolzen M24x2 L=130
2	301.0781	Bout M20x130 (8.8) Ev	Bolt M20x130	Bolzen M20x130
3	301.0795	Bout M20x180 (8.8) Ev	Bolt M20x180	Bolzen M20x180
4	301.8005	Tapbout M20x50 (10.9) Ev	Bolt M20x50 (10.9)	Bolzen M20x50 (10.9)
5	301.8006	Tapbout M20x60 (10.9) Ev	Bolt M20x60 (10.9)	Bolzen M20x60 (10.9)
6	306.0314	Zelfb. moer M20 (8) Ev	Locking Nut M20	Sieherungsmutter M20
7	306.0333	Zelfb. moer M24x2 (8) Ev	Locking nut M24x2 (8) Ev	Sicherungsmutter M24x2 (8) Ev
8	306.0373	Lage moer M35x2 Ev.	Low nut M35x2	Lage Mutter M35x2
9	316.0725	Sluitring A21 Ev	Washer A21	Scheibe A21
10	316.0727	Sluitring 24 Ev	Washer 24 Ev	Scheibe 24 Ev
11	316.0908	Veerring M20 Ev	Spring ring M20	Federring M20
12	342.0104	Vetnippel M10x1-45	Grease nipple M10x1-45	Fett Nippel M10x1-45
13	355.0749	Remcil. EPL30/50-265/90	Hydraulic brake cylinder	Hydraulische Bremszylinder
	454.0801	Set Afdichtingen tbv 355.0749	Set of Seals	Dichtungssatz
13b	460.xxxx	Luchtremcilinder (Type Afhankelijk)	Air-brake Cylinder	Luft Bremszylinder
14	355.3017	Hydr. Cil. D35/50-392/200	Hydr. Cil. D35/50-392/200	Hydr. Zil. D35/50-392/200
14b	452.0573	Arreteercilinder	Stop cylinder	Arretierzylinder
	452.0574	Shockdemper	Shock Absorber	Stosdampfer
15	375.0106	Fergusonclip 8mm	Fergusonclip 8mm	Klappsplinte 8mm
16	402.0163	Lagerbus 110/95 L=75	Slide bearing 95/110-75	Gleitlager 95/110-75
17	913.1661	Borgstrip tandem	Locking plate	Sicherungsplatte
18	913.1662	Borgstrip midden	Locking plate	Sicherungsplatte
19	921.0439	Pen 32mm	Pin 32mm	Bolzen 32mm
20	921.0503	Opvulbus Agrar-as	Reduction bush Agrar	Reduzierbuchse Agrar
21	921.0637	Pendelas TA-Zwaar Spoor 2050	Pendelachse	Swing axle
22	921.0693	Stelring M45x3 Li.draad	Adjustm. ring M45x3 Li.	Stellring M45x3 Li.
23	921.0694	Stelring M45x3 Re.draad L=30	Adjustm. Ring M45x3 Re	Stellring M45x3 Re
24	969.0499	Schaaldeel demontabel smal	Clamp-45	Klemmbugel-45
25	969.0719	Spoorstang bev.	Track bar mount	Lenkstange montage
26	969.0764	Schaaldeel demontabel breed	Clamp 60	Klemmbugel-60
27	969.1760	Tandembok TA/TAL-30	Tandem console	Tandemportaal
	969.0761	Tandembok TA/TAL-30 Sp.2200	Tandem console	Tandemportaal
28	969.2342	Sp.stang 215/220 M45x3-L/R	Track bar M45x3-L/R	Lenkstange M45x3-L/R
29	969.2343	Stelscharnier Instelbaar Li.	Adjustable hinge Left	Stellstück M45x3-Li
30	969.2344	Stelscharnier Instelbaar Re.	Adjustable hinge Right	Stellstück M45x3-Re.
31	969.3488	Tandemarm 30/155-215/10 Li	Swing bracket 30 Le.	Tandemarme 30 Li.
	969.3490	Tandemarm HST 30/155-215/10 Li	Swing bracket HST-30 Le.	Tandemarme HST-30 Li.
	969.3510	Tandemarm 30/145-210 Li. AGRAR	Swing bracket 30 AGRAR L.	Tandemarme 30 AGRAR Li.
32	969.3489	Tandemarm 30/155-215/10 Re	Swing bracket 30 Re.	Tandemarme 30 Re.
	969.3491	Tandemarm HST-30/155-215/10 Re	Swing bracket HST-30 Re.	Tandemarme HST-30 Re.
	969.3511	Tandemarm 30/145-210 Re. AGRAR	Swing bracket 30 AGRAR R.	Tandemarme 30 AGRAR Re.



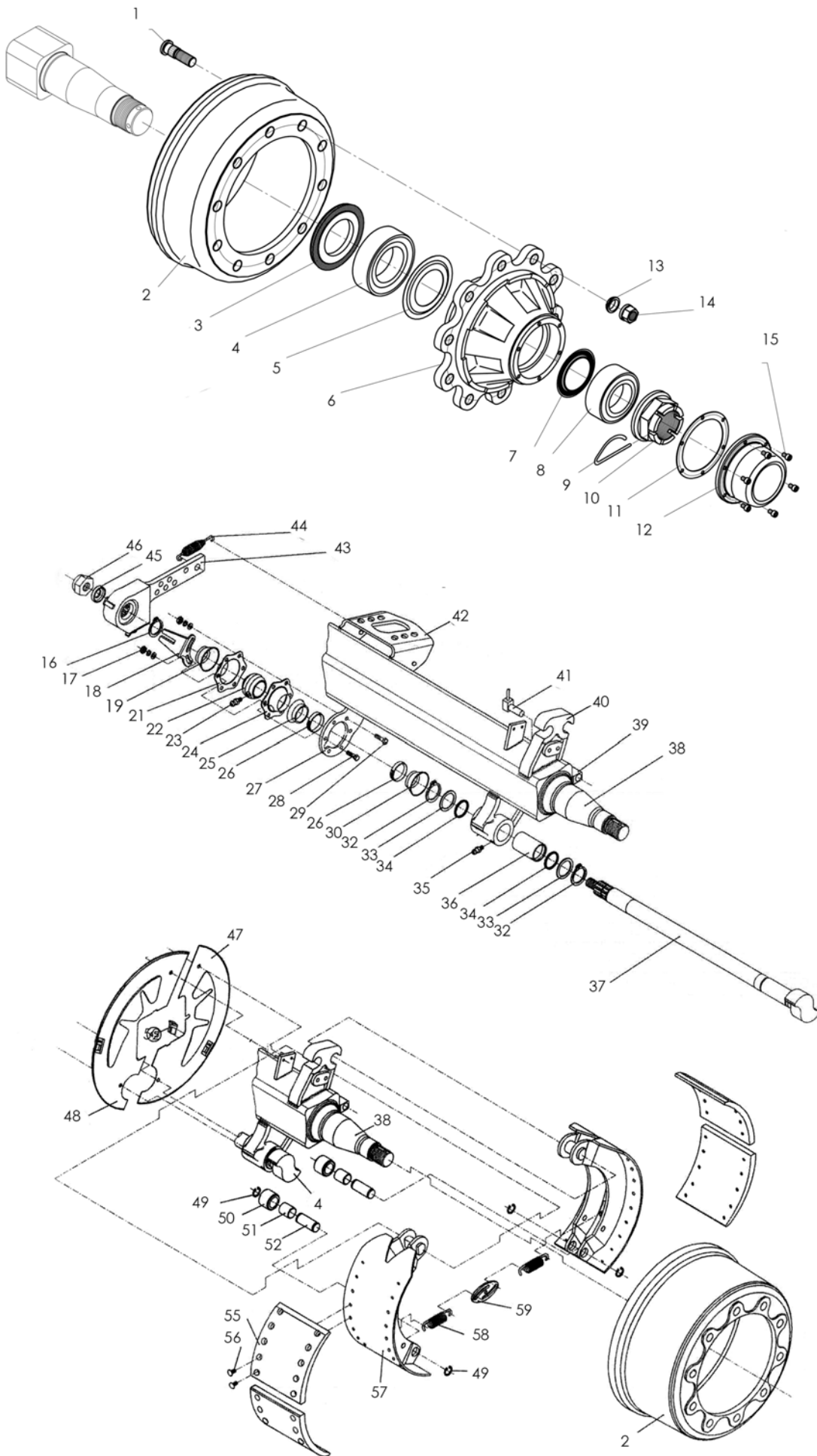
27. Asstomp BPW-AGRAR 30T / Stub axle BPW-AGRAR 30T / Achsstummel BPW-AGRAR 30T

Nr.	Artikel nr.	Omschrijving	Description	Benennung
1	452.0605	Steunring	Support Ring	Stoßring
2	452.0607	Buitenring	Outer Ring	Aussenring
3	452.0606	Binnenring	Inner Ring	Innenring
4	452.0603	Wielbout M22x1,5-80	Wheel Bolt M22x1.5-80	Radbolzen M22x1,5-80
5	452.0602	Remtrommel FL4118	Brake Drum FL4118	Bremstrommel FL4118
6	401.0403	Kegellager 33118	Cone Bearing 33118	Kegellager 33118
7	452.0608	Afdichtschijf	Sealing Disc	Abdeckscheibe
8	452.0601	Wielnaaf	Wheel Hub	Radnabe
9	450.0735	Veerring C22,5	Spring Ring C22.5	Federring C22,5
10	452.0604	Wielmoer M22,15	Wheel Bolt M22x1.5-80	Mutter M22x1,5
11	401.0405	Kegellager 33213	Cone Bearing 33213	Kegellager 33213
12	452.0609	Schijf 43/61-5,8	Disc 43/61-5.8	Scheibe 43/61-5,8
13	452.0610	Kroonmoer M52x2	Castle Nut M52x2	Kronenmutter M52x2
14	375.0139	Splitpen 8x63	Splitpin 8x63	Splintt 8x63
15	452.0618	Naafdop 115x2	Hub Cap 115x2	Radkappe 115x2
16	452.0612	Borgmoer M22x1,5-15	Locking Nut M22x1.5-15	Sicherungsmutter M22x1,5-15
17	452.0611	Schijf	Disc	Scheibe
18	452.0619	Remhefboom-recht	Brake Lever Straight	Gestaengesteller-recht
26	452.0613	Lagerbus	Bearing Bush	Lagerbuchse
29	301.0806	Bout M8x20	Bolt M8x20	Bolt M8x20
31	313.0127	Buitenborgring A42x2,5	Locking Ring A42	Sicherungsring A42x2,5
34	342.0111	Smeernippel M8x1	Graese Nipple M8x1	Schmiernippel M8x1
39	452.0634	Remnokas-voor	Brake Shaft Front	Bremsnockenwelle-voor
	452.0635	Remnokas-achter	Brake Shaft Rear	Bremsnockenwelle-hinten
41	452.0624	Rol	Rol	Rolle
43	452.0625	Trekveer	Draw Spring	Zugfeder
44	452.0617	Klinkniet B8x15	Rivit B8x15	Niet B8x15
45	452.0616	Remvoering	Brake Lining Set	Bremsbelag
47	452.0627	Trekveer	Draw Spring	Zugfeder
48	452.0626	Trekveer	Draw Spring	Zugfeder
55	452.0615	Remschoenset FL4118 cpl.	Brake Shoe Set FL4118 Gr	Bremsbacken FL4118 Grp.
61	452.0628	Lagerbus	Bearing Bush	Lagerbuchse
62	452.0630	Drukveer	Spring	Druckfeder
63	452.0631	Scharnieras-fusee	Fusee	Lenkbolzen-fusee
64	452.0628	Lagerbus	Bearing Bush	Lagerbuchse
73	452.0629	Lagerbus	Bearing Bush	Lagerbuchse
74	452.0614	Lagerbus 42/46-73	Bearing Bush	Lagerbuchse 42/46-73
78	452.0632	Trekveer	Draw Spring	Zugfeder
82	342.0103	Smeernippel M10x1	Graese Nipple M8x1	Schmiernippel M10x1
85	452.0620	Remhefboom Li. (Stuuras)	Brake Lever Le.	Gestaengesteller Li. (Lenkachs)
	452.0621	Remhefboom Re. (Stuuras)	Brake Lever Re	Gestaengesteller Re. (Lenkachs)



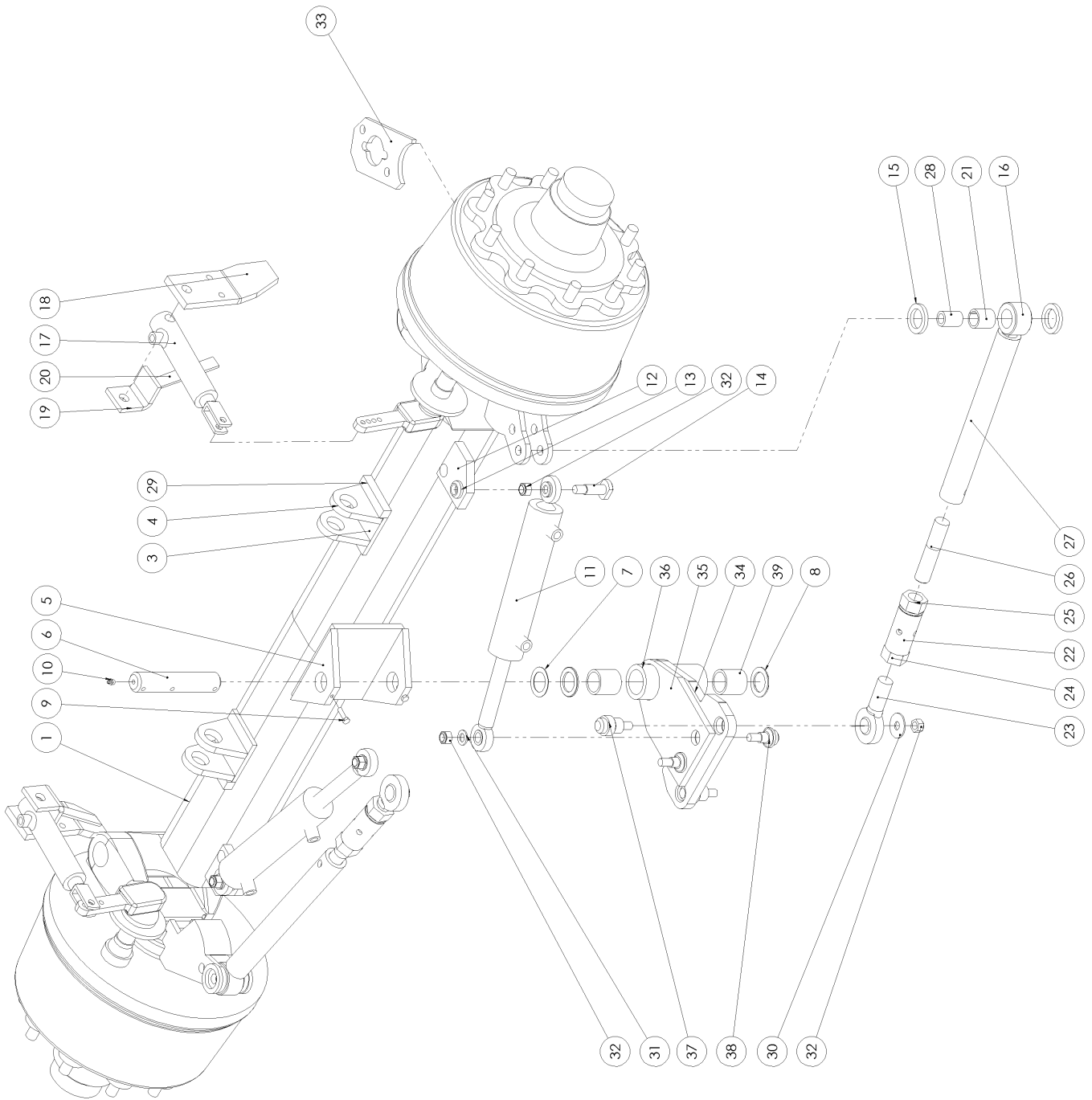
28. Tandem ATW 30T / Tandem ATW 30T / Tandem ATW 30T

Nr.	Artikel nr.	Omschrijving	Description	Benennung
	955.3120	TAL-30/155-215/10-S4218 Hydr	TAL-30 Hydr	TAL-30 Hydr
	955.3121	TAL-30/155-215/10-S4218 lucht	TAL-30 Air	TAL-30 Luft
	955.4107	TAL-HST 30/155/215/10/10-S4218 Hydr	TAL-HST 30 Hydr	TAL-HST 30 Hydr
	955.4108	TAL-HST 30/155/215/10/10-S4218 Lucht	TAL-HST 30 Air	TAL-HST 30 Luft
	955.2118	TA-30 ATW-145/210-4218S Hydr	TA-30 Hydr	TA-30 Hydr
	955.2119	TA-30 ATW-145/210-4218S Lucht	TA-30 Air	TA-30 Luft
1	969.3402	Tandemarm TALK-30 ML/HST Re.	Swing bracket TAL-30 Re.	Tandemarme HST-30 Re.
	969.3487	Tandemarm TA 30 Re. 145/210 ATW	Swing bracket TA-30 Re.	Tandemarme TA-30 Re.
2	969.3401	Tandemarm TALK-30 ML/HST Li.	Swing bracket TAL-30 Li.	Tandemarme HST-30 Li.
	969.3486	Tandemarm TA 30 Li. 145/210 ATW	Swing bracket TA-30 Li.	Tandemarme TA-30 Li.
3	435.2405	Asstomp (§8.1)	Stub Axle (§8.1)	Achsstummel (§8.1)
4	969.1760	Tandembok TA/TAL-30 Sp. 2050	Tandem Support	Tandemportaal
	969.0761	Tandembok TA/TAL-30 Sp. 2200	Tandem Support	Tandemportaal
5a	355.0749	Remcil. EPL30/50-265/90	Hydraulic brake cylinder	Hydraulische Bremszylinder
	454.0801	Set Afdichtingen tbv 355.0749	Set of Seals	Dichtungssatz
5b	460.xxxx	Luchtremcilinder	Air-brake Cylinder	Luft Bremszylinder
6	301.0781	Bout M20x130 (8.8) Ev	HST	Bolt M20x130
7	316.0725	Sluitring A21 Ev	HST	Washer A21
8	306.0314	Zelfb. moer M20 (8) Ev	HST	Locking Nut M20
9	926.0898	Buis 30x5 L=43	Bush 30x5 L=43	Buchse L=43
10	402.0126	Inspanbus D=30/38 L=40 mm.	Bush L=40	Buchse L=40
11	355.0793	Hydr. Cil. D35/50-485/250	HST	Hydr. Cyl. D35/50-485/250
	454.0817	Set Afdichtingen tbv 355.0793	Set of Seals	Dichtungssatz
12	900.0505	Topstangspindel+gaffelkop M36x3 Re	Rod Spindle (Ri) with Link	Gabelkop (Re) + Gewindebolzen
13	306.0725	Moer M36x3 (8.8) glp.	HST	Nut M36x3
14	969.2322	Spoorstang M36x3	Track Rod M26x3	Lenkstange M36x3
15	921.0703	Stelling M36x3 Li	Adjustment Ring M36x3-Le	Stelling M36x3-Li
16	900.0504	Topstangspindel+gaffelkop M36x3 Li	Rod Spindle (Le) with Link	Gabelkop (Li) + Gewindebolzen
17	926.0899	Buis 30x5 L=60 Gz	Bush L=60	Buchse L=60
18	316.0729	Sluitring A31 Ev	HST	Washer A31
19	402.0120	Lagerbus 30/38-50	HST	Bearingbush 30/38-50
20	452.0574	Schokdemper Colaert	Shock Absorber	Stossdampfer
21	452.0573	Arreteercilinder Colaert	Stop Cylinder Colaert	Arretiercilinder Colaert
	454.1201	Set Afdichtingen tbv 452.0573	Set of Seals	Dichtungssatz
22	452.0405	Dopmoer M27x3	Cap-nut	Hutmutter M27x3
23	306.0368	Lage Moer M27x3 (4) Ev	Nut M27x3	Mutter M27x3
24	342.0104	Vetnippel M10x1-45	Grease nipple M10x1-45	Fett Nippel M10x1-45
25	921.0637	Pendelas TA-Zwaar Spoor 2050	Pendelachse	Swing axle
26	301.8005	Tapbout M20x50 (10.9) Ev	Bolt M20x50	Bolzen M20x50
	301.8006	Tapbout M20x60 (10.9) Ev	Bolt M20x60	Bolzen M20x60
27	316.0908	Veerring M20 Ev	Spring ring M20	Federring M20
28	969.0499	Klembeugel-45	Clamp-45	Klemmbugel-45
	969.0764	Klembeugel-60	Clamp-60	Klemmbugel-60
29	913.1661	Borgstrip tandem	Locking plate	Sicherungsplatte
30	913.1662	Borgstrip midden	Locking plate	Sicherungsplatte
31	402.0163	Lagerbus 110/95 L=75	Slide bearing 95/110-75	Gleitlager 95/110-75



29. Asstomp ATW 30T / Stub axle ATW 30T / Achsstummel ATW 30T

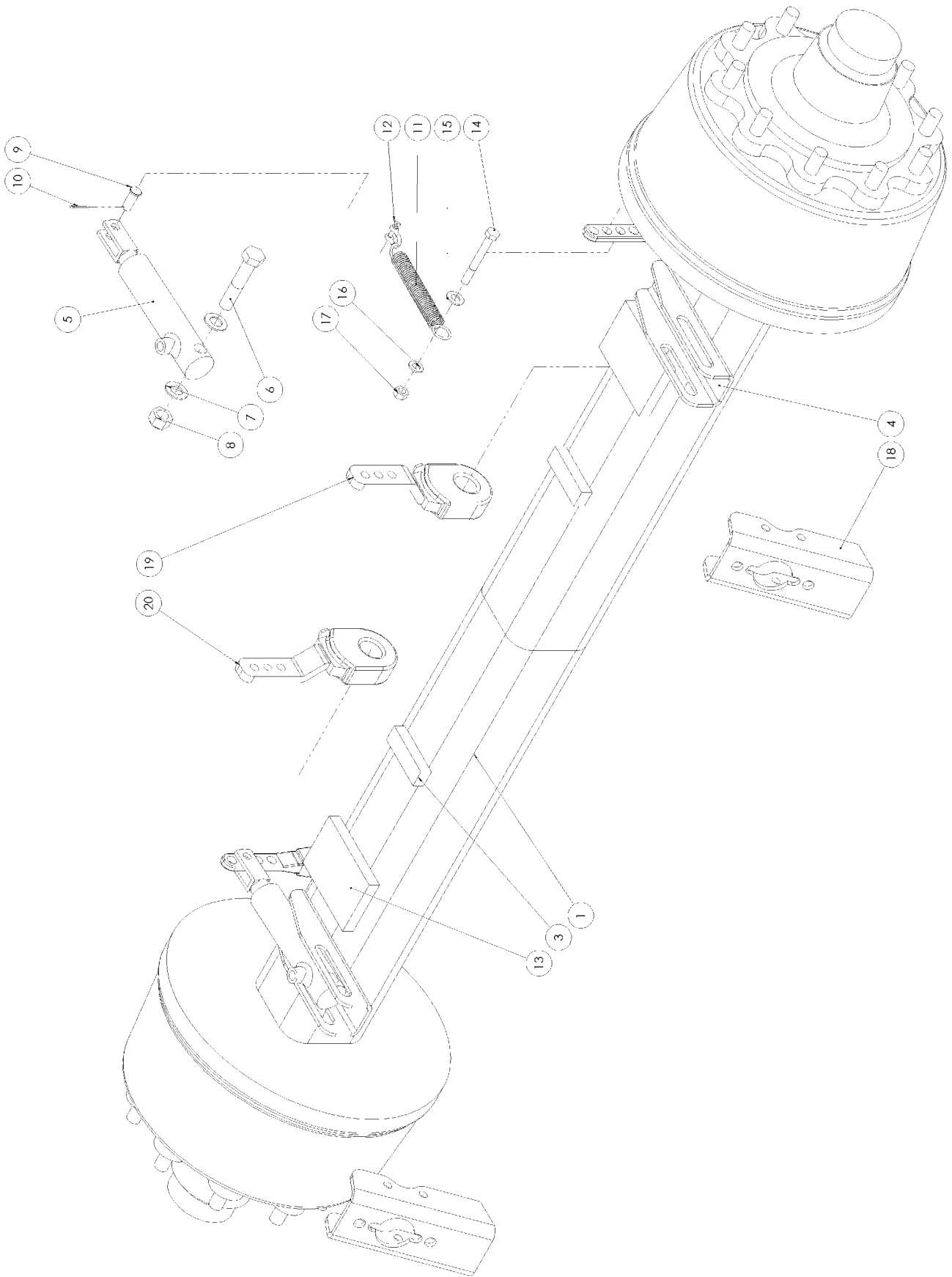
<i>Nr.</i>	<i>Artikel nr.</i>	<i>Omschrijving</i>	<i>Description</i>	<i>Benennung</i>
	995.5003	Wielas-midden ATW-1510 Sp.220/4218S	Wheel Axle Middle	Achse-Mitte
	955.7010	Stuuras-voor ATW-1510 Sp.220/4218S	Steering Axle Front	Zwanglenachse-vorne
	955.7011	Stuuras-voor ATW-1510 Sp.220/4218S	Steering Axle Rear	Zwanglenachse-hinten
1	452.0335	Wielbout M22x1,5-96	Wheel Nut M22x1.5-96	Radbolzen M22x1,5-96
2	452.5020	Remtrommel 4218	Brake Drum 4218	Bremstrommel 4218
3	452.0530	Steuuring met dichtring	Support Ring with Seal	Stoßring mit dichtring
4	401.0404	Kegellager 33020	Cone Bearing 33020	Kegellager 33020
5	452.0531	Dichtschiif	Sealing Disc	Dichtscheibe
6	452.0310	Wielnaaf	Wheel Hub	Radnabe
7	452.0503	Dichtschiif	Sealing Disc	Dichtscheibe
8	401.0402	Kegellager 33215	Cone Bearing 33215	Kegellager 33215
9	452.0591	Steekborgveer	Locking Spring	Sicherungsfeder
10	452.0386	Kroonmoer M70x2/90	Castle Nut M70x2/90	Kronenmutter M70x2/90
11	452.0483	Pakkingring Stc.144	Seal Stc.144	Dichtungsring Stc.144
12	452.0592	Naafcap ADR	Hub Cap ADR	Radkappe ADR
14	452.5013	Wielmoer M22x1,5	Wheel Nut M22x1.5	Radmutter M22x1,5
15	302.0606	Cilinderkopbout M8x12	Cyl. Head Bolt M8x12	Zylinderbolzen M8x12
16	313.0409	Borgring SW 38x1,5	Locking Ring SW 38x1.5	Sicherungsring SW 38x1,5
17	306.0705	Moer M8	Nut M8	Mutter M8
	316.0905	Veerring 8mm	Spring Ring 8 mm	Federring 8mm
	316.0703	Sluitring A8,4	Washer A8.4	Scheibe A8,4
19	452.6029	Rubber dichting D41/25	Rubber Sealing D41/25	Gummi dichtung D41/25
21	452.6003	Lagerflens	Bearing Flange	Lagerflansche
22	452.6004	Remas-lager	Brake Shaft Bearing	Gleitlager
23	342.0110	Smeernippel M8-45	Grease Nippel M8-45	Schmiernippel M8-45
24	452.6002	Lagerflens voor smeernippel	Bearing Flange for Grease Nippel	Lagerflansche
25	452.6005	Rubber dichting D41/20	Rubber Sealing D41/20	Gummi dichtung D41/20
26	452.5045	Klemband	Clamp	Klemmband
28	301.0802	Bout M8x25	Bolt M8x25	Bolt M8x25
29	301.0806	Bout M8x20	Bolt M8x20	Bolt M8x20
30	452.6029	Rubber dichting D41/25	Rubber Sealing D41/25	Gummi dichtung D41/25
32	313.0126	Buitenborgring A42x1,75	Locking Ring A42	Sicherungsring A42
33	452.5044	Schiif	Washer	Scheibe
34	365.0022	O-ring 40,2x3	O-Ring 40.2x3	O-ring 40,2x3
35	342.0104	Smeernippel M10x1-45	Grease Nippel M10x1-45	Schmiernippel M10x1-45
36	452.5043	Glijlager	Glide Bearing	Gleitlager
37	452.5046	Remnokas S-nok	Brake Shaft S-nock	Bremsnockenwelle S-nock
	452.5047	Remnokas Z-nok	Brake Shaft Z-nock	Bremsnockenwelle Z-nock
45	452.0611	Schiif 22mm	Disc 22mm	Scheibe 22mm
46	452.0612	Borgmoer M22x1,5-15	Locking Nut M22x1.5	Sicherungsmutter M22x1,5
49	313.01xx	Buitenborgring Z26	Locking Ring Z26	Sicherungsring Z26
50	452.5040	Rol	Roll	Rolle
51	452.5039	Rollbus	Roll Bush	Rollerbusch
52	452.5038	Rolpen	Rollpin	Bolzen
55	452.5019	Remvoering 4218	Brake Lining 4218	Bremsbelag 4218
56	452.0617	Klinknagel B8x15	Rivit B8x15	Niet B8x15
57	452.5018	Remschoenset 4218-cpl.	Brake Shoe Set 4218	Bremsbacke mit Belag 4218-kpl.
58	452.5041	Trekveer	Draw Spring	Zugfeder
59	452.5042	Veerspanstuk	Stretcher	Spannstuk



30. Stuurassen ATW / Steering axles ATW / Gelenkwelles ATW

Nr.	Artikel nr.	Omschrijving	Description	Benennung
	955.7010	Stuuras ATW 1510/220- 965/60 H-V	Steering axle front, hydr	Lenkwelle vorne, hydr
	955.7011	Stuuras ATW 1510/220- 965/60 H-A	Steering axle back, hydr	Lenkwelle hinten, hydr
	955.7050	Stuuras ATW 1510/220- 965/60 L-V	Steering axle front, air	Lenkwelle vorne, luft
	955.7051	Stuuras ATW 1510/220- 965/60 L-A	Steering axle back, air	Lenkwelle hinten, luft
1	435.3201	Gest.as ATW 150/2200/10	Steering axle ATW	Gesteuerte Achse ATW
3	913.0426	Strip 100x10 L=105	Flat steel	Flachstab
4	913.1741	Liftcilinderstrip Stuuras Rap.	Strip	Flachstab
5	969.3535	Stuurplaatscharnier-U	Steering hinge	Steuer Scharnier
6	920.0793	Stuurplaatpen 203/175	Steering pin	Steuerbolz
7	403.0112	Axiaalschijf AS 4060	Axial disc	Axial scheibe
8	403.0130	Loopschijf LS-4060	Disc	Scheibe
9	301.0835	Tapbout M8x30 (8.8) Ev	Bolt M8x30	Bolzen M8x30
10	342.0103	Vetnippel M10x1-180	Grease nipple M10x1-180	Fett Nippel M10x1-180
11	355.0740	Hydr.cil. D25/60-440/200	Hydr. cylinder	Hydr. Zilinder
12	913.1982	Scharnierstrip-LK 21.5	Hinge strip	Scharnier Platte
13	926.0099	Tussenring	Ring	Zwischenring
14	921.0065	Scharnierpen	Hinge pin	Scharnierbolzen
15	926.0243	Ring 40x10 L=8	Ring	Zwischenring
16	921.0713	Scharnierbus	Hinge bush	Scharnierbuchse
17	355.0749	Remcil. EPL30/50-265/90	Hydraulic brake cylinder	Hydraulische Bremszylinder
18	913.1759	Remcilinderstrip	Strip for brake cylinder	Platte für Bremszylinder
19	913.1760	Remcilinderstrip II	Strip for brake cylinder	Platte für Bremszylinder
20	913.0207	Strip 25x6 l=155mm	Flat steel	Streifen
21	402.0126	Inspanbus D=30/38 L=40 mm.	Bush	Spannbuchse
22	920.0567	Stelbus M30x2 LR	Adjustment bush	Stellbuchse
23	401.0173	Stangkop TFEL 30MK-2RS	Rod end	Stangekopf
24	306.0113	Moer M30x2 (8)	Nut M30x2	Mutter M30x2
25	306.0112	Moer M30x2 Li (8)	Nut M30x2-L	Mutter M30x2-L
26	920.0566	Draadeind M30x2	Thread shaft M30x2	Gewindewelle M30x2
27	926.0206	Spoorstang 1410 V.St.AS	Track rod	Lenkstange
28	926.0898	Buis 30x5 L=43	Tube 30x5 L=43	Rohr 30x5 L=43
29	913.1983	Strip 20x20 L=100	Flat steel 20x20 L=100	Streifen 20x20 L=100
30	316.0737	Sluitplaat A17 Ev	Washer A17	Scheibe A17
31	316.0707	Sluitring A17 Ev	Washer A17	Scheibe A17
32	306.0303	Zelfb. moer M16 (8) Ev	Locking Nut M16	Sicherungsmutter M12
33	937.0547	Membraancilinderplaat	Cylinder plate	Zylinderplatte
34	911.0576	Stuurstangplaat	Plate for track rod	Platte für Lenkwelle
35	912.0295	Stuurcilinderplaat	Plate for steering cylinders	Platte für steuerzylinder
36	925.0456	Scharnierbus	Hinge bush	Scharnier Buchse
37	920.0562	Scharnierpen d=30	Hinge pin	Scharnierbolzen
38	920.0563	Scharnierpen	Hinge pin	Scharnierbolzen
39	927.0121	Glijlager	Slide bearing	Gleitlager

Cilinders voor optrekken vooras / Cylinders for pull up front axle / Zilinders zu ziehe vorne Lenkwelle nach oben				
	355.3022	Hydr. Cil. D35/70-380/100	Hydr. Cylinder	Hydr. Zilinder
	933.0925	Schijf 51/17 gz	Disc	Scheibe
	301.0825	Tapbout M16x30 (8.8) Ev	Bolt M16x30	Bolzen M16x30
	316.0901	Veerring M16 Ev	Spring ring M16	Federring M16
	316.0707	Sluitring A17 Ev	Washer A17	Scheibe A17



31. Wielas ATW / Wheel axle ATW / Radachse ATW

Nr.	Artikel nr.	Omschrijving	Description	Benennung
	955.5003	Wielas ATW 150/2200-H	Wheel axle ATW Hydr.	Radachse ATW Hydr.
	955.5004	Wielas ATW 150/2200-L	Wheel axle ATW Air	Radachse ATW Luft
1	435.2405	Wielas ATW 150/2200/10/420x180	Wheel axle ATW	Radachse ATW
3	910.0644	Strip 30x20 L=100	Flat steel 30x20 L=100	Streifen 30x20 L=100
4	937.2485	U-profiel Remcilinder	Cylinder console Hydr.	Zilinderkonsole Hydr.
5	355.0749	Remcil. EPL30/50-265/90	Hydraulic brake cylinder	Hydraulische Bremszylinder
6	301.0774	Bout M20x100 (8.8) Ev	Bolt M20x100 (8.8) Ev	Bolzen M20x100 (8.8) Ev
7	316.0725	Sluitring A21 Ev	Washer A21	Scheibe A21
8	306.0314	Zelfb. moer M20 (8) Ev	Locking Nut M20	Sicherungsmutter M20
9	349.0076	Pen 14h11x40x3.5 elek. verz.	Pin 14h11x40x3.5	Stift 14h11x40x3.5
10	375.0122	Splitpen 3x25 ev.	Split pin 3x25	Splint 3x25
11	331.0103	Trekveer 3.5x25x195	Draw spring 3.5x25x195	Zugfeder 3.5x25x195
12	461.0150	D-Sluiting 6mm.	D-locking Clamp 6mm.	D-Verschluss 6mm.
13	913.0966	Strip 100x20 L=150	Flat steel 100x20 L=150	Streifen 100x20 L=150
14	301.0772	Bout M12x100 (8.8) Ev	Bolt M12x100	Bolzen M12x100
15	316.0741	Sluitring A15 Ev	Washer A15	Scheibe A15
16	316.0702	Sluitring A13 Ev	Washer A13	Scheibe A13
17	306.0302	Zelfb. moer M12 (8) Ev	Locking Nut M12	Sicherungsmutter M12
18	224.0468	Membraamcilindersteun	Cylinder console Air	Zilinderkonsole Luft
19	452.5050	Remhefboom ATW Li	Brake lever L.	Bremshebel L.
20	452.5051	Remhefboom ATW Re	Brake lever R.	Bremshebel R.



32. Hydr. wielbesturing TAL-HST / Hydr. steering / Hydr. Steuerung

